



*Meine Welt*



# Preisliste

# TOP-Stärken Aufbautechnik



# TOP-Stärken Innenraumtechnik



Tourer Breezer A Breezer V Breezer Lift Cruiser SL Cruiser CL Explorer SL Explorer CL Grand Explorer

Tourer Breezer A Breezer V Breezer Lift Cruiser SL Cruiser CL Explorer SL Explorer CL Grand Explorer

	<b>XPS im gesamten Korpus</b> Ein Hochleistungs-Isolierkern aus XPS-Schaum hält die Kälte im Winter außerhalb des Fahrzeugs. Im Sommer schützt er gegen große Hitze.
	<b>Holzfreier Aufbau</b> Hochstabile PU-Leisten ersetzen das Holzgerüst in den Wänden. Feuchtigkeitsresistenter XPS-Schaum garantiert eine lange Lebensdauer.
	<b>GFK-Dach, -Heck und -Unterboden</b> Das GFK-Dach schützt das Reisemobil wirkungsvoll vor Witterungseinflüssen wie Hagel- und Sturmschäden. Der robuste Unterboden aus GFK meistert selbst schwerste Straßenverhältnisse und widerige Bedingungen.
	<b>Leichtbauweise</b> Ein durchdachter Materialmix, spezielle Fertigungstechniken und ausgesuchte Leichtbauwerkstoffe garantieren hohe Zuladungen.
	<b>Einzigartige Fahrwerkstechnik AL-KO</b> Das wartungsfreie AL-KO-Breitspurfahrwerk mit Einzelradaufhängung garantiert mehr Sicherheit, bessere Fahrdynamik und spürbar höheren Fahrkomfort.
	<b>Dynamische Niveauregulierung AL-KO</b> Der AL-KO Level Controller hält die Hinterachse des Reisemobils auch bei schwerer Beladung immer auf optimalem Niveau.
	<b>Mehr Sicherheit auf Reisen</b> Höchste Fahrsicherheit garantiert das ESP-System TRACTION+ im Reisemobil. Durch gezieltes automatisches Bremsen einzelner Räder werden sowohl das Übersteuern als auch das Untersteuern des Fahrzeugs verhindert.
	<b>Funktionsdoppelboden</b> Frisch- und Abwassertank sind zwischen den Chassis-Holmen platziert. Das fördert die optimale Gewichtsverteilung durch den tiefen Schwerpunkt und verringert die Gesamthöhe des Fahrzeugs. Beheizt und isoliert sind die Tanks perfekt gerüstet für den Winter.
	<b>Wintertauglichkeit</b> Beheizte und isolierte Wassertanks ermöglichen das Reisen auch in der kalten Jahreszeit.
	<b>Einparkhilfe</b> Immer alles im Blick. Die Rückfahrkamera zeigt Ihnen in einem großen Winkel, was hinter dem Fahrzeug passiert.
	<b>16"-Bereifung</b> Serienmäßig bei Ducato 35 und 40.

	<b>Elektrische Taktfunkenzündung</b> Nie wieder spielen mit dem Feuer. Die elektrische Taktfunkenzündung ermöglicht ein komfortables Einschalten der Herdplatten.
	<b>Kochgenuss</b> Die Dunstabzugshaube macht das Kochen besonders komfortabel und angenehm, da sie Fettmoleküle filtert, den Wasserdampf abführt und Gerüche neutralisiert. Nur Ihr Genuss steht im Vordergrund.
	<b>Schubladenföhrung mit Soft Close</b> Einfach wie zu Hause und zugleich materialschonend. Soft-Stop-Einzüge machen das Arbeiten in der Küche komfortabel.
	<b>Sichtschutz für Ihre Privatsphäre</b> Die LMC-Multifunktionsrollos dienen als Verdunkelung oder Fliegenschutz. Durch eine Aluminiumbedampfung sind sie von außen zu jeder Zeit blickdicht und sichern so Ihre Privatsphäre.
	<b>Druckwasserpumpe</b> Die serienmäßigen Druckwasserpumpen im LMC-Reisemobil sorgen für gleichbleibend hohen Wasserdruck.
	<b>Zentrale Bedieneinheit über der Eingangstür</b> Alles auf einen Blick. Die Bedienelemente des Reisemobils finden sich zentral an einer Stelle über der Eingangstür.
	<b>Stauraum und Zuladung</b> Optimale Nutzbarkeit der Zuladungsreserven durch vielfältige Stauraumlösungen und großen, isolierten Heckgaragen mit Aluminium-Unterböden.
	<b>Hinterlüftete Möbel</b> Hinterlüftete Möbel geben der Luft im Innenraum die Möglichkeit, zu zirkulieren. Die warme Luft steigt nach oben und sorgt im gesamten Wohnraum und den Schränken für optimales Klima.
	<b>Rauchmelder</b> Sicherheit geht vor. Rauchmelder finden sich in allen Reisemobilen.
	<b>Hoher Schlafkomfort</b> Mehr-Zonen-Kaltschaummatratzen für höchsten Schlafkomfort und ideale Unterstützung der einzelnen Körperpartien serienmäßig in allen Betten.
	<b>Ausziehbares Mittelteil zur Bettverbreiterung</b> Das praktische ausziehbare Mittelteil zur Bettverbreiterung verwandelt die Einzelbetten mit nur einem Handgriff zu einem großzügigen Doppelbett (modellabhängig).
	<b>ALDE-Heizung //Alde</b> Leise, gleichmäßig und umfassend liefert die ALDE-Heizung wohlige Wärme und warmes Wasser bei perfektem Raumklima.
	<b>Truma-Combi-6-Heizung Truma</b> Die Truma Combi-6 -Umluftheizung mit dem Bedienelement CP-Plus sorgt für wohlige Wärme im Innern des Fahrzeugs.
	<b>Leseleuchten im Fahrerhaus</b> Berührungssensitive Lesespots unter dem Hubbett tauchen das Fahrerhaus in ein angenehmes Licht.



# TOURER

## Kastenwagen

### Serienausstattung

#### Chassis / Cockpit

- ABS
- Airbag Fahrer
- Armlehne für Fahrer- und Beifahrersitz
- Bugspoiler und Kühlergrill in Wagenfarbe lackiert (nur bei TOURER 59)
- Fahrersitz höhenverstellbar
- Fahrerhaussitze drehbar
- Fensterheber elektrisch
- Frontscheiben-Rollo
- Halogenscheinwerfer
- Kraftstofftank 90 ltr.
- Lenkrad höhenverstellbar
- Lackierung Fahrerhaus weiß
- Radblenden
- Reifenreparaturset
- Schadstoffnorm / -klasse S4 (Euro 5+)
- Tagfahrlicht FIAT
- Zentralverriegelung für Fahrer- und Beifahrertür (mit Fernbedienung)

#### Aufbau / Wohnraum

- Dreipunktgurte in Mittelsitzgruppe
- Dritte Bremsleuchte
- Einstiegsleuchte
- Hecktüren links und rechts
- Heckfenster-Rollo
- Holzfarbe Nussbaum
- Polster Bruna
- Polster Marina optional
- Trittsstufe
- Softeinzug der Aufbautür

#### Küche

- Spüle mit Glasabdeckung
- Zweiflammkocher mit Glasabdeckung
- Absorber-Kühlschrank ca. 60 ltr.

#### Heizung

- Umluftanlage 12V
- Heizung TRUMA Combi 4

#### Wasserversorgung / Waschraum

- Frischwassertank 100 ltr.
- Elektrische Kassettoilette
- Toilettenraum mit Duscheinrichtung und Duschvorhang
- Warmwasserboiler 10 ltr. integriert im Heizungssystem
- Warmwassermischbatterie
- Abwassertank 92 ltr.
- Tauch-Pumpe
- Waschraufenster

#### Elektro- / Gasversorgung

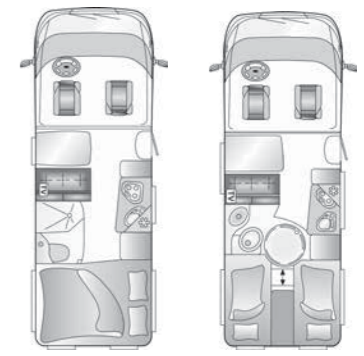
- Gasflaschenkasten (für 2 x 11 kg)
- E-Anschluss 230 V mit FI-Schalter und Ladegerät 19A
- Bedienpanel
- Separate Versorgungsbatterie 95 Ah
- Stromversorgung 12 V
- Stromeinspeisung in Seitenwand



# TOURER

## Kastenwagen

### Technische Daten



59      64

**Sommerpreis ab Werk** inkl. gesetzl. MwSt. in € (gültig bei Auslieferung bis 31.01.2015) **41.990,-**      **44.990,-**  
**Winterpreis ab Werk** inkl. gesetzl. MwSt. in € (gültig bei Auslieferung ab 01.02.2015) **42.490,-**      **45.550,-**

Motorvarianten Chassis	Bestellnr.	kW/PS	Gew. kg	59	64
Ducato 33 2,0 ltr. MJT, Gesamtgewicht 3.300 kg	1241	85/115	-	■	-
Ducato 33 2,3 ltr. MJT, Gesamtgewicht 3.300 kg	1242	96/130	30	1.000,-	-
Ducato 33 2,3 ltr. MJT, Gesamtgewicht 3.300 kg	1243	109/150	30	2.000,-	-
Ducato 33 3,0 ltr. MJT, Gesamtgewicht 3.300 kg	1244	130/180	70	3.500,-	-
Ducato 35 2,3 ltr. MJT, Gesamtgewicht 3.500 kg	1246	96/130	30	1.500,-	■
Ducato 35 2,3 ltr. MJT, Gesamtgewicht 3.500 kg	1247	109/150	30	2.500,-	1.000,-
Ducato 35 3,0 ltr. MJT, Gesamtgewicht 3.500 kg	1248	130/180	70	4.000,-	2.500,-
FIAT Kastenwagen				-	-

#### Technische Daten Fahrzeug

Gesamtlänge	cm	599	635	
Gesamtbreite	cm	205	205	
Innenbreite	cm	-	-	
Gesamthöhe	cm	258	265	
Stehhöhe innen	cm	191	191	
Radstand	mm	4.035	4.035	
Reifengröße		215/70 R 15 C	215/75 R 16 C	
Boden- / Dach- / Seitenwandstärke (ca.)	mm	22/38/20	22/38/20	
Zugelassene Sitzplätze (Fahrt)*		4	4	
Anhängelast bei techn. zul.	Gesamtmasse 3.300 kg	kg	2.500	3.000
	Gesamtmasse 3.500 kg	kg	-	-
Technisch zulässige Gesamtmasse (Serie)	kg	3.300	3.500	
Max. Auflastung	kg	3.500	3.500	
Leergewicht (ca.)	kg	-	-	
Masse in fahrbereitem Zustand (Serie) (ca.)**	kg	2.855	2.995	
Zuladung bei Serienausstattung / Zuladung bei max. Auflastung (ca.)***	kg	455/655	505	

#### Bettenmaße / Schlafplätze

Schlafplätze (fest/nach Umbau Sitzgruppe)		2 (+1)	2 (+1)
Bettenmaße	Hubbett	cm	-
	Mittelsitzgruppe	cm	180 x 885
	Einzelbetten Heck Fahrerseite	cm	-
	Einzelbetten Heck Beifahrerseite	cm	190 x 80
	Einzelbetten Heck nach Umbau zum Doppelbett	cm	-
	Doppelbett Heck	cm	200 x 80
	Etagenbett Heck	cm	196 x 140 / 130
		cm	-

\* Die angegebene Personenzahl ist gewichts- und achslastabhängig. Sie kann sich bei Einbau von Zubehör und Sonderausstattungen reduzieren. Die angegebene Anzahl von Personen bezieht sich auf das Fahrzeuggewicht im Serienzustand. Sie gibt die maximal zulässige Anzahl von Personen wieder, die während der Fahrt einen Sitzplatz einnehmen können. Je nach Modell, ist dies nur durch Gewichtsaufflastung erreichbar. Die technisch zulässige Gesamtmasse sowie die Achslasten dürfen nicht überschritten werden.

\*\* Dieses Gewicht enthält die Masse des Fahrers (75 kg) und folgende Grundausstattung: Flüssigkeiten wie Kraftstoff, Frischwasser (50 ltr.), Gas (1 x 11 kg-Alu-Flasche) zu 100% sowie Werkzeug, Reifenreparatur-Set und Kabeltrommel, ohne Sonderausstattung. Dies entspricht einem Gewicht von ca. 175 kg bis 275 kg je nach Modell.

\*\*\* Die Zuladung darf durch die Anzahl der Passagiere, Ihrer persönlichen Ausrüstung und Sonderausstattung nicht überschritten werden.

Zeichenerklärung: ■ = Serie ▲ = Sonderausstattung □ = nicht lieferbar

# TOURER

## Kastenwagen

### Sonderausstattung

59

64

Chassis/Cockpit	Bestellnr.	Pakete	Gew. kg	Preise €		
Airbag Beifahrer	008		2,5	299,-	▲	▲
Armaturenbrett mit Aluminium - Applikationen	1414		0	119,-	▲	▲
Außenspiegel elektrisch anklappbar	1392		0,5	299,-	▲	▲
Außenspiegel elektrisch verstellbar	004		1,5	229,-	▲	▲
Automatik (automatisiertes Schaltgetriebe) nur i.V. mit ESP (nicht mit 115 PS)	011		17	1.789,-	▲	▲
Einparkhilfe	053		1	299,-	▲	▲
ESP Traction+ inkl. Hill-Holder	1407		0,5	99,-	▲	▲
Federverstärkung Hinterachse	1321		2	129,-	▲	▲
Klimaanlage Fahrerhaus, automatisch	1310		13	1.699,-	▲	▲
Klimaanlage Fahrerhaus, manuell	002		12	1.399,-	▲	▲
Kraftstofftank 120ltr.	1316		52	149,-	▲	▲
Metallic-Lackierung (Farbe eisengrau 691 oder aluminiumgrau 611)	046/045		0	599,-	▲	▲
Schmutzfänger vorne und hinten	048/049		1	129,-	▲	▲
Tagfahrlicht LED	1756		1,5	299,-	▲	▲
Tempomat	012		1	299,-	▲	▲
WEBASTO autonome Standheizung (Motor)	005		15	1.199,-	▲	▲
Aufbau/Wohnraum	Bestellnr.	Pakete	Gew. kg	Preise €		
AGUTI Sitzbank (verstellbare Sitze hintere Bank)	241		30	999,-	▲	▲
Alternativ-Tisch	1900		3	199,-	▲	▲
Aufstelldach Hoch² (für 2 weitere Schlafplätze auf dem Dach)	1702		120	4.999,-	▲	▲
Bettverbreiterung für Sitzgruppe inkl. Alternativ-Tisch	1944		4	299,-	▲	▲
7-Zonen Premiumkaltschaummatratze 2-teilig			2	299,-	▲	▲
Fenster zusätzlich im Heck links	1909		2	449,-	▲	□
Isoliermatten für Hecktüren	359		4	189,-	▲	▲
Kühlschrank 140ltr. Absorber			4	599,-	▲	▲
Polster Marina alternativ			0	149,-	▲	▲
Schiebefenster im Heck rechts	279		2	199,-	▲	▲
Style-Reling	852		4	199,-	▲	▲
Teppichboden für Cockpit	936		2,5	55,-	▲	▲
Tresor			2	299,-	▲	▲
Verzurr System Heckgarage			2	179,-	▲	▲
Heizung	Bestellnr.	Pakete	Gew. kg	Preise €		
Heizung TRUMA Combi 4 E (mit elektr. Heizpatrone 230 V)	1923		2	469,-	▲	▲
Heizung TRUMA Combi 6	6267		4	199,-	▲	▲
Heizung TRUMA Combi 6 E (mit elektr. Heizpatrone 230 V)	330		6	569,-	▲	▲
Heizung TRUMA Dieselheizung	1617		8	899,-	▲	▲
Wasserversorgung/Waschraum	Bestellnr.	Pakete	Gew. kg	Preise €		
Abwassertank isoliert	665		4	199,-	▲	▲
Elektro-/Gasversorgung	Bestellnr.	Pakete	Gew. kg	Preise €		
Batterie 95Ah zusätzlich	830		22	329,-	▲	▲
MonoControl mit Crash Sensor	1576		1	259,-	▲	▲
DuoControl	1903		1,5	269,-	▲	▲
DuoControl mit Crash Sensor	1577		2	299,-	▲	▲
Steckdose 12V zusätzlich in Heckgarage	1680		0,5	69,-	▲	▲
Vorbereitung Rückfahrkamera	277		1	159,-	▲	▲
Vorbereitung SAT	1679		1	139,-	▲	▲
Vorbereitung Solaranlage	1678		1	49,-	▲	▲

# TOURER

## Kastenwagen

### Sonderausstattung

59

64

Sonderpakete	Bestellnr.	Pakete	Gew. kg	Preise €		
<b>ALL-IN-PAKET</b>	6771		77	1.999,-	▲	▲
Airbag Beifahrer						
Außenspiegel elektrisch verstellbar						
Beifahrersitz höhenverstellbar						
ESP, ASR inkl. Hill-Holder						
Klimaanlage Fahrerhaus, manuell						
Kraftstofftank 120ltr.						
Kühlschrank 80ltr.						
Lautsprecher und E-Paket im Ausbau						
Radiovorbereitung inkl. Lautsprecher FIAT						
Sitzbezüge Fahrerhaus im Polsterstoff						
<b>Winterpaket</b>	5811		10	1.249,-	▲	▲
Abwassertank isoliert und beheizbar inkl. Abwasserrohre						
Teppichboden für Cockpit						
Isoliermatten für Hecktüren						



# BREEZER A

## Alkoven

### Serienausstattung

#### Chassis / Cockpit

- FIAT Ducato 35 mit Tiefrahmen
- Bereifung 16"
- ABS
- Airbag Fahrer
- Armlehnen für Fahrer- und Beifahrersitz
- ESP mit Traction+
- Fahrer-/Beifahrersitz höhenverstellbar
- Fahrerhaussitze drehbar (nicht A 694 G und A 664 G)
- Fensterheber elektrisch
- Halogenscheinwerfer
- Kraftstofftank 60 ltr.
- Lenkrad höhenverstellbar
- Lackierung Fahrerhaus weiß
- Radblenden
- Raucherpaket
- Reifenreparaturset
- Schadstoffnorm/-klasse S4 (Euro 5+)
- Tagfahrlicht
- Zentralverriegelung für Fahrer- und Beifahrertür (mit Fernbedienung)

#### Aufbau / Wohnraum

- Aufbautür ohne Fenster
- Dreipunktgurte in Mittelsitzgruppe
- Dach begehbar
- Deckenbeleuchtung (dimmbar)
- Dritte Bremsleuchte
- Hartgummibelag in Heckgarage
- Heckabsenkung für erhöhte Nutzlast 250 kg
- Heckgaragentür/-klappe Beifahrerseite
- Heckwand in GFK
- Innenwände im Dekor Taro
- Kaltschaummatratzen in Festbetten
- Alkoven klappbar
- Ausstellfenster mit Multifunktionsrollos inkl. Sichtschutz
- Holzfarbe Grano
- Kaltschaummatratze im Alkoven
- Klarglasdachhauben

#### LLT Long Life Technologie

- Aufbau aus XPS-Schaum und PU-Leisten
- Hochleistungs-Isolierkern
- Dach, Unterboden und Heckwand in GFK
- 12-Jahre-Dichtheitsgarantie\*

#### Küche

- Nirosta Spüle mit Glasabdeckung
- Dreiflammkocher mit elektr. Taktfunkenzündung und integrierter Spüle
- Kühlschrank 110 ltr. DOMETIC AES

#### Heizung

- Umluftanlage 12V
- Heizung TRUMA Combi 6 mit Bedienteil CP plus
- Alkoven beheizt

#### Wasserversorgung / Waschraum

- Frischwassertank mit Einfüllstutzen 50/102 ltr.
- Elektrische Kassetten-Toilette
- Toilettenraum mit separater Duschkabine, Duscheinrichtung und Duschvorhang
- Warmwasserboiler 10 ltr. integriert im Heizungssystem
- Warmwassermischbatterie
- Abwassertank 90 ltr.
- Druckwassersystem

#### Elektro- / Gasversorgung

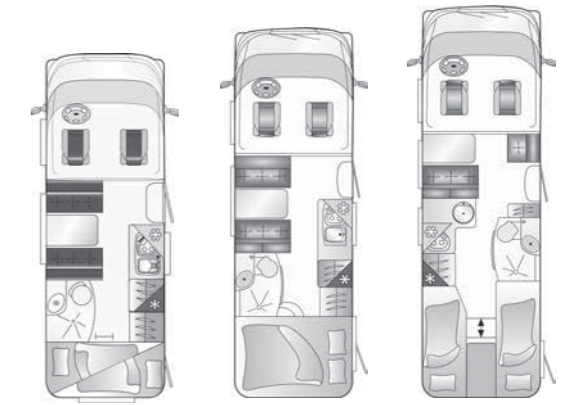
- Gasflaschenkasten (für 2x 11 kg)
- E-Anschluss 230 V mit FI-Schalter und Ladegerät
- Multifunktionsbedienpanel
- Separate Versorgungsbatterie 75 Ah
- Stromversorgung 12V
- Stromeinspeisung Seitenwand
- TV-Platz Vorbereitung (2x 12V-Steckdose)



# BREEZER A

## Alkoven

### Technische Daten



	A 664 G	A 694 G	A 714 G
<b>Sommerpreis ab Werk</b> inkl. gesetzl. MwSt. in € (gültig bei Auslieferung bis 31.01.2015)	49.990,-	50.750,-	51.790,-
<b>Winterpreis ab Werk</b> inkl. gesetzl. MwSt. in € (gültig bei Auslieferung ab 01.02.2015)	50.590,-	51.360,-	52.410,-

#### Chassisvariante

Chassisvariante	A 664 G	A 694 G	A 714 G
SportLine (Lackierung Fahrerhaus weiß / Serienbeklebung)	■	■	■
BlackLine (Lackierung Fahrerhaus schwarz-metallic / adaptierte Beklebung)	590,-	590,-	590,-

#### Möbelvariante

Möbelvariante	A 664 G	A 694 G	A 714 G
SportLine (Klappen und Türen in Cross-Cut weiß, Abdeckungen hell)	■	■	■
BlackLine (Klappen in Grano hochgl. mit Lederstreifen, Türen in Grano matt, Abd. dunkel)	400,-	400,-	400,-

Motorvarianten Chassis	Bestellnr.	kW/PS	Gew. kg	A 664 G	A 694 G	A 714 G
Ducato 35 2,0 ltr. MJT, Gesamtgewicht 3.500 kg	7280	85/115		■	■	■
Ducato 35 2,3 ltr. MJT, Gesamtgewicht 3.500 kg	7281	96/130	30	1.400,-	1.400,-	1.400,-
Ducato 35 2,3 ltr. MJT, Gesamtgewicht 3.500 kg	7282	109/150	30	2.830,-	2.830,-	2.830,-
Ducato 35 3,0 ltr. MJT, Gesamtgewicht 3.500 kg	7283	130/180	70	5.180,-	5.180,-	5.180,-
Ducato 40 2,3 ltr. MJT, Gesamtgewicht 4.000 kg	7284	96/130	50	2.840,-	2.840,-	2.840,-
Ducato 40 2,3 ltr. MJT, Gesamtgewicht 4.000 kg	7285	109/150	50	4.270,-	4.270,-	4.270,-
Ducato 40 3,0 ltr. MJT, Gesamtgewicht 4.000 kg	7286	130/180	90	6.970,-	6.970,-	6.970,-
FIAT Tiefrahmen				■	■	■

#### Technische Daten Fahrzeug

Gesamtlänge	cm	646	697	737
Gesamtbreite	cm	232	232	232
Innenbreite	cm	218	218	218
Gesamthöhe	cm	312	312	312
Stehhöhe innen	cm	198	198	198
Radstand	mm	4.035	4.035	4.035
Reifengröße		225/75 R 16 C	225/75 R 16 C	225/75 R 16 C
Boden-/Dach-/Seitenwandstärke (ca.)	mm	40/30/30	40/30/30	40/30/30
Zugelassene Sitzplätze (Fahrt)*		4/6	4/6	4/5
Anhängelast bei techn. zul.				
Gesamtmasse 3.500 kg	kg	2.000	2.000	2.000
Gesamtmasse 3.850 kg	kg	1.800 / 1.900	1.800 / 1.900	1.800 / 1.900
Gesamtmasse 4.000 kg	kg	1.850	1.850	1.850
Gesamtmasse 4.250 kg	kg	1.600	1.600	1.600
Technisch zulässige Gesamtmasse (Serie)	kg	3.500	3.500	3.500
Max. Auflastung	kg	4.250	4.250	4.250
Leergewicht (ca.)	kg	k. A./n. n.	2.614	2.857
Masse in fahrbereitem Zustand (Serie) (ca.)**	kg	k. A./n. n.	2.804	3047
Zuladung bei Serienausstattung / Zuladung bei max. Auflastung (ca.)***	kg	k. A./n. n.	696/1.446	643/1.203
Heckgaragentür/-klappe Beifahrerseite	mm	705 x 1.100	805 x 1.100	805 x 1.100

#### Bettenmaße / Schlafplätze

Schlafplätze	(fest/nach Umbau Sitzgruppe)	A 664 G	A 694 G	A 714 G
Bettenmaße	Alkoven	cm	200 x 141	200 x 141
	Mittelsitzgruppe	cm	184 x 105	184 x 105
	Einzelbetten Heck Fahrerseite	cm	-	188 x 81
	Einzelbetten Heck Beifahrerseite	cm	-	197 x 81
	Einzelbetten Heck nach Umbau zum Doppelbett	cm	-	188 / 197 x 207
	Doppelbett Heck	cm	203 x 130	-
	Etagenbett Heck	cm	2 x 200 x 88	-

\* LMC gewährt durch die Long Life Technologie, kurz LLT, auf alle Reisemobile (bis auf den Tourer) eine Aufbau-Dichtheitsgarantie von 12 Jahren. Dies gilt serienmäßig optional jedoch maximal bis zu einer Gesamtlauflistung von 120.000 km. Eine jährliche, kostenpflichtige Prüfung durch einen LMC-Vertragspartner wird vorausgesetzt.

Zeichenerklärung: ■ = Serie ▲ = Sonderausstattung □ = nicht lieferbar

# BREEZER A

## Alkoven

### Sonderausstattung

A 664 G	A 694 G	A 714 G
---------	---------	---------

Chassis/Cockpit	Bestellnr.	Pakete	Gew. kg	Preise €			
Airbag Beifahrer	013	SPP	2,5	298,-	▲	▲	▲
Aluminiumfelgen FIAT 16" (für Ducato 35)	7660		0	795,-	▲	▲	▲
Aluminiumfelgen Fa. JUST 16" (für Ducato 40)	1750		0,5	990,-	▲	▲	▲
Armaturenbrett mit Aluminium-Applikationen	1414	SPP	0	120,-	▲	▲	▲
Auflastung 3,85t/4,25t (abhängig vom Chassis)	-		0	129,-	▲	▲	▲
Außenspiegel elektrisch	004	SPP	1,5	250,-	▲	▲	▲
Automatik (autom. Schaltgetriebe) (nicht mit 115 PS möglich)	011		17	1.990,-	▲	▲	▲
Bugspoiler und Kühlergrill in Wagenfarbe lackiert	6934	SPP	0	328,-	▲	▲	▲
Faltrollosystem Fahrerhaus	434		5	560,-	▲	▲	▲
High-Level-Instrumententafel in Chromoptik	7469	SPP	0	119,-	▲	▲	▲
Klimaanlage Fahrerhaus, automatisch	1310	SPP	13	1.650,-	▲	▲	▲
Komfortsitzbezüge Fahrerhaus	7532	SPP	2	595,-	▲	▲	▲
Kraftstofftank 90 ltr.	1332	SPP	24	42,-	▲	▲	▲
Kraftstofftank 120 ltr.	1316		52	80,-	▲	▲	▲
Lenkrad u. Schaltknäuel in Lederausführung	1385		0	215,-	▲	▲	▲
Luftfederung	1658		10	845,-	▲	▲	▲
Multifunktionslenkrad mit Bedienelementen	1453	SPP	0,5	140,-	▲	▲	▲
Nebelscheinwerfer FIAT im Bugspoiler	7473		0,5	180,-	▲	▲	▲
Reserverad	6343		24	198,-	□	▲	▲
Reserveradhalterung in Heckgarage	6277	HGP	0,5	40,-	□	▲	▲
Sitzheizung (nur i.V. mit Komfortsitzbezüge)	6461		2	390,-	▲	▲	▲
Tagfahrlicht FIAT LED	7479	SPP	1	360,-	▲	▲	▲
Tempomat	012	SPP	1	270,-	▲	▲	▲
Aufbau/Wohnraum	Bestellnr.	Pakete	Gew. kg	Preise €			
Alkovenfenster zusätzlich auf der Beifahrerseite	622		3	195,-	▲	▲	▲
Aufbautür mit Fenster	6426		2	295,-	▲	▲	▲
Anhängerkupplung für Heckabsenkung inkl. E-Satz	273		44	1.480,-	▲	▲	▲
Außendusche mit Mischbatterie (Bitte Einbauposition angeben)	6347		3	260,-	▲	▲	▲
Ausstellrahmenfenster mit LMC Multifunktionsrollos inkl. Sichtschutz	7233		2	750,-	▲	▲	▲
Beckengurte zusätzlich in Mittelsitzgruppe (entgegen der Fahrtrichtung)	919		4	150,-	▲	▲	□
Betthülle in Polyesterstoff uni Doppelbett	6511		2	185,-	□	▲	□
Betthülle in Polyesterstoff uni Einzelbett	6511		3	235,-	□	□	▲
Dachreling mit Leiter und Antirutschbelag	852		13	795,-	▲	▲	▲
Fahrradhalterung für 2 Räder (nicht i.V. mit Heckfenster)	937		7	465,-	▲	▲	▲
für 3 Räder (nicht i.V. mit Heckfenster)	938		8	515,-	▲	▲	▲
für 4 Räder (nicht i.V. mit Heckfenster)	815	SPP	9	565,-	▲	▲	▲
für 2 Räder in Garage (nicht i.V. mit Reserverad)	1930		6	335,-	□	▲	▲
für 3 Räder in Garage (nicht i.V. mit Reserverad)	6337		7	385,-	□	▲	▲
Fliegenschutztür	781	SPP	2	295,-	▲	▲	▲
Zusätzliche Heckgaragentür Fahrerseite	331	HGP	4,5	530,-	□	▲	▲
HEKI (Midi)	246		9	590,-	▲	▲	▲
Kleiderschrank (zusätzlich) statt langer TriFlex Küche	6359		8	390,-	▲	▲	▲
Klimaanlage TRUMA Aventa eco (1.700W)	7711		28	1.800,-	▲	▲	▲
Klimaanlage TRUMA Aventa comfort (2.400W)	7712		33	1.975,-	▲	▲	▲
Kurbel-/ Klappstützen Heck	390		8,5	355,-	▲	▲	▲
Navigation/DVD ZENEC	6355	SPP	2,5	1.590,-	▲	▲	▲
Polsterkombinationen aus anderen Baureihen	-		0	204,-	▲	▲	▲
Radiovorbereitung inkl. Boxen im Wohnraum und Aktiv-Antenne	985	SPP	3	295,-	▲	▲	▲
Rückfahrkamera	6566	SPP	1	895,-	▲	▲	▲
SAT Anlage TELECO Flatsat Classic Easy 65	1741		15	2.850,-	▲	▲	▲
Sitzgruppen- und Tischverbreiterung	363		2	550,-	▲	▲	□
5. Sitzplatz (Seitensitzbank)	435		8	599,-	□	□	▲
Sonnenmarkise 5003 4,50x2,50m (Wandmontage)	930	SPP	50	1.190,-	▲	▲	▲

# BREEZER A

## Alkoven

### Sonderausstattung

A 664 G	A 694 G	A 714 G
---------	---------	---------

Aufbau/Wohnraum	Bestellnr.	Pakete	Gew. kg	Preise €			
Stauraumsystem in Heckgarage	6276	HGP	2,5	220,-	□	▲	▲
Stoffhängeschrank zusätzlich für Alkovenübergang	1572		2	175,-	▲	▲	▲
Teppichboden für Cockpit mit Logo, gekettelt	936		2	150,-	▲	▲	▲
Teppichboden für Wohnraum, gekettelt	851		6	279,-	▲	▲	▲
TV-Halter für Flachbildschirm (bis 19")	325		1,5	145,-	▲	▲	▲
19" LED-Bildschirm mit Triple Tuner und DVD	1896		3	659,-	▲	▲	▲
Verzurrschienen mit Ösen in Heckgarage	6279	HGP	2	265,-	□	▲	▲
Vorzeltleuchte	667	SPP	1	145,-	▲	▲	▲
Winterisolierhaube Fahrerhaus außen	427		14	695,-	▲	▲	▲
Küche	Bestellnr.	Pakete	Gew. kg	Preise €			
Backofen (Gasbetrieb) SPINFLO	719		8	670,-	▲	▲	▲
Dunstabzugshaube	344		2	295,-	▲	▲	▲
Kühlschrank 141 ltr. Thetford mit AES inkl. Hochschrank in TRIFLEX-Küche	6362		18	985,-	▲	▲	▲
Heizung	Bestellnr.	Pakete	Gew. kg	Preise €			
Fußbodentemperierung i.V. mit ALDE	1603		8	895,-	▲	▲	▲
Fußbodentemperierung i.V. mit TRUMA	6268		8	1.220,-	▲	▲	▲
Heizung TRUMA Combi 6 E (mit elektr. Heizpatrone)	330		2	575,-	▲	▲	▲
Heizung ALDE 3010	761		40	2.450,-	▲	▲	▲
Wärmetauscher ALDE	565		10	950,-	▲	▲	▲
Wasserversorgung/Waschraum	Bestellnr.	Pakete	Gew. kg	Preise €			
Abwasser- und Frischwassertank beheizt und isoliert in Isobox	665	SPP	12	335,-	▲	▲	▲
Ausstellfenster Waschraum	1868		3	185,-	▲	▲	▲
Duschtür Spirella statt Duschvorhang	1849		4	245,-	▲	▲	▲
Duschwanneneinlage aus Holz	1657		1	128,-	▲	▲	▲
Elektro-/Gasversorgung	Bestellnr.	Pakete	Gew. kg	Preise €			
Gasaußensteckdose mit Absperrhahn (bitte Einbauposition angeben)	878		2	160,-	▲	▲	▲
LED-Beleuchtung Wohnraum	1661	SPP	1	199,-	▲	▲	▲
Batterie 95 Ah AGM statt 75 Ah	6266	SPP	2,5	219,-	▲	▲	▲
Batterie 95 Ah AGM zusätzlich	1884		1	345,-	▲	▲	▲
DuoControl mit Crash Sensor	1577		2	275,-	▲	▲	▲
Eis-Ex und Fernanzeige (nur i.V. mit DuoControl)	6374		1,5	155,-	▲	▲	▲
Steckdose 230 V zusätzlich	6369/6370		0,5	65,-	▲	▲	▲
Steckdose 12 V zusätzlich	6372/6373		0,5	65,-	▲	▲	▲
Vorbereitung SAT, Klima, Solar inkl. Dachverstärkung	6350	SPP	1	495,-	▲	▲	▲
Sonderpakete	Bestellnr.	Pakete	Gew. kg	Preise €			
Selection-Plus-Paket (SPP)	7510		130,5	7.990,-	▲	▲	▲
Winterpaket ALDE	6898		72	3.480,-	▲	▲	▲
Winterpaket TRUMA	6895		34	2.260,-	▲	▲	▲
Heckgaragenpaket (HGP)	6903		9,5	660,-	□	▲	▲
Multimedia-Paket 1	7722		26	2.800,-	▲	▲	▲
Deko-Set	-		2	250,-	▲	▲	▲

# Die drei Stufen zu Ihrem LMC-Traummobil

## 1. Chassis-Farbe wählen



**SportLine**  
(Lackierung Fahrerhaus weiß/  
Serienbeklebung)

oder  
optional



**BlackLine**  
(Lackierung Fahrerhaus schwarz-metallic/  
adaptierte Beklebung)

## 2. Holzdekor und Polster wählen



**SportLine**  
(Klappen und Türen in Cross-Cut weiß,  
Abdeckung hell)

oder  
optional  
(ComfortLine  
immer Grano)



**BlackLine**  
(Klappen in Grano hochglanz mit Lederstreifen,  
Türen in Grano matt, Abdeckung dunkel)

## 3. Pakete oder Ausstattung wählen



**Selection Plus-Paket**



**Winterpaket**



**Heckgaragenpaket**

# Liberty

## BREEZER V Van

## BREEZER LIFT Teilintegriert mit Hubbett

### Serienausstattung

#### Chassis/Cockpit

- FIAT Ducato 35 mit Tiefrahmen
- Bereifung 16"
- ABS
- Airbag Fahrer
- Armlehnen für Fahrer- und Beifahrersitz
- ESP mit Traction+
- Fahrer-/Beifahrersitz höhenverstellbar
- Fahrerhaussitze drehbar
- Fensterheber elektrisch
- Halogenscheinwerfer
- Kraftstofftank 60 ltr.
- Lenkrad höhenverstellbar
- Lackierung Fahrerhaus weiß
- Radblenden
- Raucherpaket
- Reifenreparaturset
- Schadstoffnorm/-klasse S4 (Euro 5+)
- Tagfahrlicht
- Zentralverriegelung für Fahrer- und Beifahrertür (mit Fernbedienung)

#### Aufbau/Wohnraum

- Aufbautür ohne Fenster
- Dreipunktgurte in Mittelsitzgruppe
- Dach begehbar
- Deckenbeleuchtung (dimmbar)
- Dritte Bremsleuchte
- Hartgummibelag in Heckgarage
- Heckabsenkung für erhöhte Nutzlast 250 kg
- Heckgaragentür/-klappe Beifahrerseite
- Heckwand in GFK
- Innenwände im Dekor Taro
- Kaltschaummatratzen in Festbetten
- Klarglasdachhauben mit Beleuchtungssicheln u. Kombirollo
- Kleiderschrankbeleuchtung
- Ausstellfenster mit LMC Multifunktionsrollos inkl. Sichtschutz
- Holzfarbe Grano
- Medizinisch empfohlene Lattenroste
- Rauchmelder
- Winterrückenlehnen

#### LLT Long Life Technologie

- Aufbau aus XPS-Schaum und PU-Leisten
- Hochleistungs-Isolierkern
- Dach, Unterboden und Heckwand in GFK
- 12-Jahre-Dichtheitsgarantie\*

#### Küche

- Nirosta Spüle mit Glasabdeckung
- Schubladen mit Selbsteinzug und Soft-Stop
- Dreiflammkocher mit elektr. Taktfunkenzündung und geteilter Abdeckung
- Kühlschrank 110 ltr. DOMETIC AES (nur V 646 G)
- Kühlschrank 140 ltr. Thetford Slimtower (alle Lift)

#### Heizung

- Umluftanlage 12V
- Heizung TRUMA Combi 6 mit Bedienteil CP plus

#### Wasserversorgung/Waschraum

- Frischwassertank mit Einfüllstutzen 50/102 ltr.
- Elektrische Kassetten-Toilette
- Toilettenraum mit separater Duschkabine, Duscheinrichtung und Duschtür
- Zweiraum-Sanitärbereich (separater Toiletten-/Duschbereich) bei H 657 G, H 727 und H 737 G
- Warmwasserboiler 10 ltr. integriert im Heizungssystem
- Warmwassermischbatterie
- Abwassertank 95 ltr.
- Abwasser- und Frischwassertank im Multifunktionsdoppelboden
- Druckwassersystem

#### Elektro-/Gasversorgung

- Gasflaschenkasten (für 2 x 11 kg)
- E-Anschluss 230 V mit FI-Schalter und Ladegerät
- Multifunktionsbedienpanel
- Separate Versorgungsbatterie 75 Ah
- Stromversorgung 12V
- TV-Platz-Vorbereitung (2x 12V Steckdose, 1x Cinch-AV)
- Stromeinspeisung Seitenwand

\* LMC gewährt durch die Long Life Technologie, kurz LLT, auf alle Reisemobile (bis auf den Tourer) eine Aufbau-Dichtheitsgarantie von 12 Jahren. Dies gilt serienmäßig optional jedoch maximal bis zu einer Gesamtleistung von 120.000 km. Eine jährliche, kostenpflichtige Prüfung durch einen LMC-Vertragspartner wird vorausgesetzt.

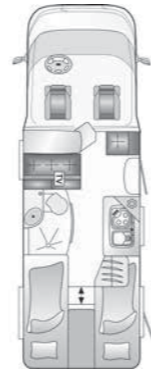


# BREEZER V

Van

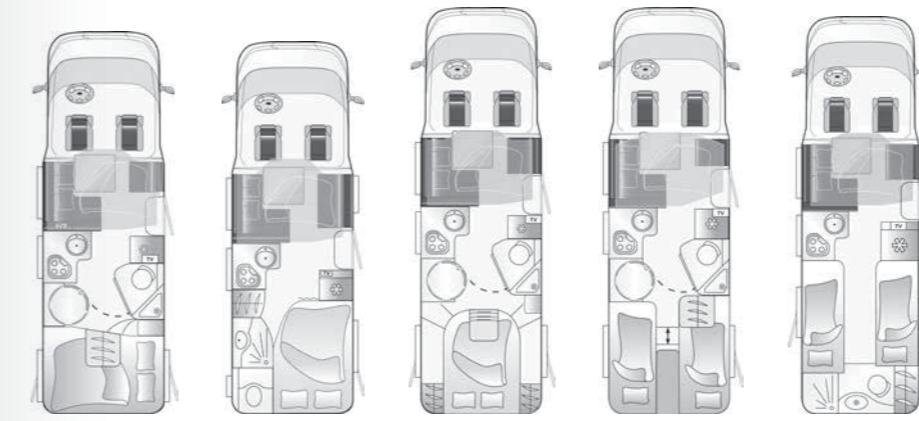
# BREEZER LIFT

Teilintegriert mit Hubbett



## Technische Daten

				V 646 G
<b>Sommerpreis ab Werk</b> inkl. gesetzl. MwSt. in € (gültig bei Auslieferung bis 31.01.2015)				50.390,-
<b>Winterpreis ab Werk</b> inkl. gesetzl. MwSt. in € (gültig bei Auslieferung ab 01.02.2015)				50.990,-
<b>Chassisvariante</b>				
SportLine (Lackierung Fahrerhaus weiß/Serienbeklebung)				■
BlackLine (Lackierung Fahrerhaus schwarz-metallic / adaptierte Beklebung)				590,-
<b>Möbelvariante</b>				
SportLine (Klappen und Türen in Cross-Cut weiß, Abdeckung hell)				■
BlackLine (Klappen in Grano hochglanz mit Lederstreifen, Türen in Grano matt, Abdeckung dunkel)				400,-
<b>Motorvarianten Chassis</b>				
Motorvarianten Chassis	Bestellnr.	kW/PS	Gew. kg	
Ducato 35 2,0ltr. MJT, Gesamtgewicht 3.500 kg	7280	85/115		■
Ducato 35 2,3ltr. MJT, Gesamtgewicht 3.500 kg	7281	96/130	30	1.400,-
Ducato 35 2,3ltr. MJT, Gesamtgewicht 3.500 kg	7282	109/150	30	2.830,-
Ducato 35 3,0ltr. MJT, Gesamtgewicht 3.500 kg	7283	130/180	70	5.180,-
Ducato 40 2,3ltr. MJT, Gesamtgewicht 4.000 kg	7284	96/130	50	2.840,-
Ducato 40 2,3ltr. MJT, Gesamtgewicht 4.000 kg	7285	109/150	50	4.270,-
Ducato 40 3,0ltr. MJT, Gesamtgewicht 4.000 kg	7286	130/180	90	6.970,-
FIAT Tiefrahmen				■
<b>Technische Daten Fahrzeug</b>				
Gesamtlänge		cm		676
Gesamtbreite		cm		222
Innenbreite		cm		208
Gesamthöhe		cm		269
Stehhöhe innen/unter dem Hubbett		cm		198
Radstand		mm		3.800
Reifengröße				225/75 R 16 C
Boden-/Dach-/Seitenwandstärke (ca.)		mm		40/30/30
Zugelassene Sitzplätze (Fahrt)*				4
Anhängelast bei techn. zul.	Gesamtmasse 3.500 kg	kg		2.000
	Gesamtmasse 3.850 kg	kg		1.800 / 1.900
	Gesamtmasse 4.000 kg	kg		1.850
	Gesamtmasse 4.250 kg	kg		1.600
Technisch zulässige Gesamtmasse (Serie)		kg		3.500
Max. Auflastung		kg		4.250
Leergewicht (ca.)		kg		2.555
Masse in fahrbereitem Zustand (Serie) (ca.)**		kg		2.745
Zuladung bei Serienausstattung/Zuladung bei max. Auflastung (ca.)***		kg		755/1.505
Heckgaragentür/-klappe Beifahrerseite		mm		805 x 1.100
<b>Bettenmaße/Schlafplätze</b>				
Schlafplätze	(fest/nach Umbau Sitzgruppe)			2
Bettenmaße	Hubbett	cm		-
	Mittelsitzgruppe	cm		195 x 100 / 45
	Einzelbetten Heck Fahrerseite	cm		195 x 80
	Einzelbetten Heck Beifahrerseite	cm		195 x 80
	Einzelbetten Heck nach Umbau zum Doppelbett	cm		200 x 195
	Doppelbett Heck	cm		-
	Etagenbett Heck	cm		-



H 657 G	H 667	H 727	H 737 G	H 747
58.250,-	56.250,-	59.250,-	59.250,-	59.990,-
58.950,-	56.930,-	59.960,-	59.960,-	60.710,-
<b>Chassisvariante</b>				
■	■	■	■	■
590,-	590,-	590,-	590,-	590,-
<b>Möbelvariante</b>				
■	■	■	■	■
400,-	400,-	400,-	400,-	400,-
<b>Motorvarianten Chassis</b>				
■	■	■	■	■
1.400,-	1.400,-	1.400,-	1.400,-	1.400,-
2.830,-	2.830,-	2.830,-	2.830,-	2.830,-
5.180,-	5.180,-	5.180,-	5.180,-	5.180,-
2.840,-	2.840,-	2.840,-	2.840,-	2.840,-
4.270,-	4.270,-	4.270,-	4.270,-	4.270,-
6.970,-	6.970,-	6.970,-	6.970,-	6.970,-
■	■	■	■	■
698	699	734	734	734
232	232	232	232	232
218	218	218	218	218
287	287	287	287	287
198/185	198/185	198/185	198/185	198/185
4.035	3.800	4.035	4.035	4.035
225/75 R 16 C	225/75 R 16 C	225/75 R 16 C	225/75 R 16 C	225/75 R 16 C
40/30/30	40/30/30	40/30/30	40/30/30	40/30/30
4	4	4	4	4
2.000	2.000	2.000	2.000	2.000
1.800 / 1.900	1.800 / 1.900	1.800 / 1.900	1.800 / 1.900	1.800 / 1.900
1.850	1.850	1.850	1.850	1.850
1.600	1.600	1.600	1.600	1.600
3.500	3.500	3.500	3.500	3.500
4.250	4.250	4.250	4.250	4.250
2.666	2.698	2.751	2.762	2.838
2.856	2.888	2.941	2.952	3.028
644/1.394	612/1.362	559/1.309	548/1.298	472/1.222
750 x 1.100	905 x 670	905 x 720	905 x 1.100	905 x 720
<b>Bettenmaße/Schlafplätze</b>				
4	4	4	4	4
198 x 140	198 x 140	198 x 140	198 x 140	198 x 140
-	-	-	-	-
-	-	-	190 x 81	191 x 81
-	-	-	198 x 81	186 x 81
-	-	-	210 x 198 / 190	-
210 x 145 / 135	194 x 139 / 110	200 x 140	-	-
-	-	-	-	-



# BREEZER V

Van

# BREEZER LIFT

Teilintegriert mit Hubbett

## Sonderausstattung

V 646 G	H 657 G	H 667	H 727	H 737 G	H 747
---------	---------	-------	-------	---------	-------

Chassis/Cockpit	Bestellnr.	Pakete	Gew. kg	Preise €	V 646 G	H 657 G	H 667	H 727	H 737 G	H 747
Airbag Beifahrer	013	SPP	2,5	298,-	▲	▲	▲	▲	▲	▲
Aluminiumfelgen FIAT 16" (für Ducato 35)	7660	SPP	0	795,-	▲	▲	▲	▲	▲	▲
Aluminiumfelgen Fa. JUST 16" (für Ducato 40)	1750	SPP	0,5	990,-	▲	▲	▲	▲	▲	▲
Armaturenbrett mit Aluminium-Applikationen	1414	SPP	0	120,-	▲	▲	▲	▲	▲	▲
Auflastung 3,85t/4,25t (abhängig vom Chassis)	-		0	129,-	▲	▲	▲	▲	▲	▲
Außenspiegel elektrisch	004	SPP	1,5	250,-	▲	▲	▲	▲	▲	▲
Automatik (autom. Schaltgetriebe) (nicht mit 115 PS mgl.)	011		17	1.990,-	▲	▲	▲	▲	▲	▲
Bugspoiler und Kühlergrill in Wagenfarbe lackiert	6934	SPP	0	328,-	▲	▲	▲	▲	▲	▲
Faltrollossystem Fahrerhaus	434		5	560,-	▲	▲	▲	▲	▲	▲
High-Level-Instrumententafel in Chromoptik	7469	SPP	0	119,-	▲	▲	▲	▲	▲	▲
Klimaanlage Fahrerhaus, automatisch	1310	SPP	13	1.650,-	▲	▲	▲	▲	▲	▲
Komfortsitzbezüge Fahrerhaus	7532	SPP	2	595,-	▲	▲	▲	▲	▲	▲
Kraftstofftank 90 ltr.	1332	SPP	24	42,-	▲	▲	▲	▲	▲	▲
Kraftstofftank 120 ltr.	1316		52	80,-	▲	▲	▲	▲	▲	▲
Lenkrad u. Schaltknäuel in Lederausführung	1385		0	215,-	▲	▲	▲	▲	▲	▲
Luftfederung	1658		10	845,-	▲	▲	▲	▲	▲	▲
Multifunktionslenkrad mit Bedienelementen	1453	SPP	0,5	140,-	▲	▲	▲	▲	▲	▲
Nebelscheinwerfer FIAT im Bugspoiler	7473		0,5	180,-	▲	▲	▲	▲	▲	▲
Reserverad	6343		24	198,-	▲	▲	□	□	▲	□
Reserveradhalterung in Heckgarage	6277	HGP	0,5	40,-	▲	▲	□	□	▲	□
Sitzheizung (nur i.V. mit Komfortsitzbezüge)	6461		2	390,-	▲	▲	▲	▲	▲	▲
Tagfahrlicht FIAT LED	7479	SPP	1	360,-	▲	▲	▲	▲	▲	▲
Tempomat	012	SPP	1	270,-	▲	▲	▲	▲	▲	▲
Trittschweller für Fahrerhaustüren	315	SPP	3	219,-	▲	▲	▲	▲	▲	▲
Aufbau/Wohnraum	Bestellnr.	Pakete	Gew. kg	Preise €	V 646 G	H 657 G	H 667	H 727	H 737 G	H 747
Aufbautür mit Fenster	6426	SPP	1	295,-	▲	▲	▲	▲	▲	▲
Anhängerkupplung für Heckabsenkung inkl. E-Satz	273		44	1.480,-	▲	▲	▲	▲	▲	▲
Außendusche mit Mischbatterie (Bitte Einbauposition angeben)	6347		3	260,-	▲	▲	▲	▲	▲	▲
Ausstellrahmenfenster mit LMC Multifunktionsrollos inkl. Sichtschutz	7233		2	750,-	▲	▲	▲	▲	▲	▲
Betthülle in Polyesterstoff uni Doppelbett	6511		2	185,-	□	▲	▲	▲	□	□
Betthülle in Polyesterstoff uni Einzelbett	6511		3	235,-	▲	□	□	□	▲	▲
Dachreling mit Leiter und Antirutschbelag	852		13	795,-	▲	▲	▲	▲	▲	▲
Fahrradhalterung für 2 Räder (nicht i.V. mit Heckfenster)	937		7	465,-	▲	▲	▲	▲	▲	▲
für 3 Räder (nicht i.V. mit Heckfenster)	938		8	515,-	▲	▲	▲	▲	▲	▲
für 2 Räder in Garage (nicht i.V. mit Reserverad)	1930		6	335,-	▲	▲	□	□	▲	□
für 3 Räder in Garage (nicht i.V. mit Reserverad)	6337		7	385,-	▲	▲	□	□	▲	□
Fernbedienung für Vorzeltleuchte und Deckenbeleuchtung	542	SPP	0,5	160,-	▲	▲	▲	▲	▲	▲
Fliegenschutztür	781	SPP	2	295,-	▲	▲	▲	▲	▲	▲
Zusätzliche Heckgaragentür Fahrerseite	331	HGP	4,5	530,-	▲	▲	□	□	▲	□
HEKI (Midi) bei allen LIFT nur über dem Bett	246		9	590,-	▲	▲	▲	▲	▲	▲
Klimaanlage TRUMA Aventa eco (1.700 W)	7711		28	1.800,-	▲	▲	▲	▲	▲	▲
Klimaanlage TRUMA Aventa comfort (2.400 W)	7712		33	1.975,-	▲	▲	▲	▲	▲	▲
Kurbel-/Klappstützen Heck	390	SPP	8,5	355,-	▲	▲	▲	▲	▲	▲
Navigation/DVD ZENEC	6355	SPP	2,5	1.590,-	▲	▲	▲	▲	▲	▲
Polsterkombinationen aus anderen Baureihen	-		0	204,-	▲	▲	▲	▲	▲	▲
Radiovorbereitung inkl. Boxen im Wohnraum und Aktiv-Antenne	985	SPP	3	295,-	▲	▲	▲	▲	▲	▲
Rückfahrkamera	6566	SPP	1	895,-	▲	▲	▲	▲	▲	▲
SAT Anlage TELECO Flatsat Classic Easy 65	1741		15	2.850,-	▲	▲	▲	▲	▲	▲
5. Sitzplatz (Seitensitzbank)	435		8	599,-	□	▲	▲	▲	▲	▲
Skyroof über Fahrerhaus	6432	SPP	8,5	1.190,-	▲	▲	▲	▲	▲	▲
Sonnenmarkise 5003 4,00x2,50m (Wandmontage)	932	SPP	45	1.090,-	▲	▲	▲	□	□	□
Sonnenmarkise 5003 4,50x2,50m (Wandmontage)	859	SPP	50	1.190,-	□	□	□	▲	▲	▲
Sonnenmarkise 6200 3,50x2,50m (Dachmontage)	435	SPP	38	1.290,-	▲	□	□	□	□	□

# BREEZER V

Van

# BREEZER LIFT

Teilintegriert mit Hubbett

## Sonderausstattung

V 646 G	H 657 G	H 667	H 727	H 737 G	H 747
---------	---------	-------	-------	---------	-------

Aufbau/Wohnraum	Bestellnr.	Pakete	Gew. kg	Preise €	V 646 G	H 657 G	H 667	H 727	H 737 G	H 747
Stauraumsystem in Heckgarage	6276	HGP	38	220,-	▲	▲	▲	▲	▲	□
Teppichboden für Cockpit mit Logo, gekettelt	936		2	150,-	▲	▲	▲	▲	▲	▲
Teppichboden für Wohnraum, gekettelt	851		6	279,-	▲	▲	▲	▲	▲	▲
TV-Halter für Flachbildschirm (bis 19")	325		1,5	145,-	▲	▲	▲	▲	▲	▲
19" LED-Bildschirm mit Triple Tuner und DVD	1896		3	659,-	▲	▲	▲	▲	▲	▲
Winterisolierhaube Fahrerhaus außen	427		14	695,-	▲	▲	▲	▲	▲	▲
Verzurrschienen mit Ösen in Heckgarage	6279	HGP	2	265,-	▲	▲	▲	▲	▲	□
Vorzeltleuchte	667	SPP	1	145,-	▲	▲	▲	▲	▲	▲
Küche	Bestellnr.	Pakete	Gew. kg	Preise €	V 646 G	H 657 G	H 667	H 727	H 737 G	H 747
Backofen (Gasbetrieb) SPINFLO	719		8	670,-	▲	▲	▲	▲	▲	▲
Dunstabzugshaube	344		2	295,-	▲	▲	▲	▲	▲	▲
Heizung	Bestellnr.	Pakete	Gew. kg	Preise €	V 646 G	H 657 G	H 667	H 727	H 737 G	H 747
Fußbodenheizung i.V. mit ALDE	1603		8	895,-	▲	□	▲	▲	▲	▲
Fußbodenheizung i.V. mit TRUMA	6268		8	1.220,-	▲	□	▲	▲	▲	▲
Heizung TRUMA Combi 6 E (mit elektrischer Heizpatrone)	330		2	575,-	▲	▲	▲	▲	▲	▲
Heizung ALDE 3010	761		40	2.450,-	▲	▲	▲	▲	▲	▲
Wärmetauscher ALDE	565		10	950,-	▲	▲	▲	▲	▲	▲
Wasserversorgung/Waschraum	Bestellnr.	Pakete	Gew. kg	Preise €	V 646 G	H 657 G	H 667	H 727	H 737 G	H 747
Abwasser- und Frischw.tank im Multifunktionsb., beheizt u. isoliert	665/7538	SPP	2	335,-	▲	▲	▲	▲	▲	▲
Ausstellfenster Waschraum	1868		3	185,-	▲	□	■	□	□	▲
Duschwanneneinlage aus Holz	1657		1	128,-	▲	■	▲	■	■	▲
Elektro-/Gasversorgung	Bestellnr.	Pakete	Gew. kg	Preise €	V 646 G	H 657 G	H 667	H 727	H 737 G	H 747
Gasaußensteckdose mit Absperrhahn (bitte Einbaup. angeben)	878		2	160,-	▲	▲	▲	▲	▲	▲
LED-Beleuchtung Wohnraum	1661	SPP	6	199,-	▲	▲	▲	▲	▲	▲
Batterie 95 Ah AGM statt 75 Ah	6266	SPP	2,5	219,-	▲	▲	▲	▲	▲	▲
Batterie 95 Ah AGM zusätzlich	1884		30	345,-	▲	▲	▲	▲	▲	▲
DuoControl mit Crash Sensor	1577		2	275,-	▲	▲	▲	▲	▲	▲
Eis-Ex und Fernanzeige (nur i.V. mit DuoControl)	6374		1,5	155,-	▲	▲	▲	▲	▲	▲
Steckdose 230 V zusätzlich	6369/6370		0,5	65,-	▲	▲	▲	▲	▲	▲
Steckdose 12 V zusätzlich	6372/6373		0,5	65,-	▲	▲	▲	▲	▲	▲
Vorbereitung SAT, Klima, Solar inkl. Dachverstärkung	6350	SPP	1	495,-	▲	▲	▲	▲	▲	▲
Sonderpakete	Bestellnr.	Pakete	Gew. kg	Preise €	V 646 G	H 657 G	H 667	H 727	H 737 G	H 747
Selection-Plus-Paket (SPP)	7508		134,5	9.990,-	▲	▲	▲	▲	▲	▲
Winterpaket TRUMA	6896		22	2.050,-	▲	□	▲	▲	▲	▲
Winterpaket ALDE	6899		60	3.240,-	▲	□	▲	▲	▲	▲
Heckgaragenpaket (HGP)	6903		9,5	660,-	▲	▲	□	□	▲	□
Multimedia-Paket 1	7722		26	2.800,-	▲	▲	▲	▲	▲	▲
Deko-Set	-		2	250,-	▲	▲	▲	▲	▲	▲



## CRUISER SPORTLINE

Teilintegriert

### Serienausstattung

#### Chassis / Cockpit

- FIAT Ducato 35 mit Tieffrahmen
- Bereifung 16"
- ABS
- Airbag Fahrer
- Armlehne für Fahrer- und Beifahrersitz
- ESP mit Traction+
- Fahrerhaussitze drehbar
- Fahrer- / Beifahrersitz höhenverstellbar
- Fensterheber elektrisch
- Halogenscheinwerfer
- Kraftstofftank 60 ltr.
- Lenkrad höhenverstellbar
- Lackierung Fahrerhaus weiß
- Radblenden
- Raucherpaket
- Reifenreparaturset
- Schadstoffnorm / -klasse S4 (EURO 5+)
- Tagfahrlicht
- Zentralverriegelung für Fahrer- und Beifahrertür (mit Fernbedienung)

#### Aufbau / Wohnraum

- Aufbautür ohne Fenster
- Ausstellfenster mit LMC Multifunktionsrollos inkl. Sichtschutz
- Dach begehbar
- Deckenbeleuchtung (dimmbar)
- Dreipunktgurte in Mittelsitzgruppe
- Dritte Bremsleuchte
- Hartgummibelag in Heckgarage
- Heckabsenkung für erhöhte Nutzlast 250 kg
- Heckgaragentür / -klappe Beifahrerseite
- Heckwand in GFK
- Holzfarbe Grano
- Innenwände im Dekor Taro
- Kaltschaummatratzen in Festbetten
- Klarglasdachhauben mit Beleuchtungssicheln u. Kombirollo
- Kleiderschrankbeleuchtung
- Kopfstützen in Mittelsitzgruppe
- Medizinisch empfohlene Lattenroste
- Rauchmelder
- Winterrückenlehnen

#### LLT Long Life Technologie

- Aufbau aus XPS-Schaum und PU-Leisten
- Hochleistungs-Isolierkern
- Dach, Unterboden und Heckwand in GFK
- 12-Jahre-Dichtheitsgarantie\*

#### Küche

- Dreiflammkocher mit elektr. Taktfunkenzündung und geteilter Abdeckung
- Kühlschrank 110 ltr. DOMETIC AES (nur T 672 G)
- Kühlschrank 140 ltr. DOMETIC Slimtower
- Nirosta Spüle mit Glasabdeckung
- Schubladen mit Selbsteinzug und Soft-Stop

#### Heizung

- Umluftanlage 12V
- Heizung TRUMA Combi 6 mit Bedienteil CP plus

#### Wasserversorgung / Waschraum

- Abwassertank 95 ltr.
- Abwasser- und Frischwassertank im Multifunktionsdoppelboden
- Frischwassertank mit Einfüllstutzen 50 / 102 ltr.
- Elektrische Kassetten-Toilette
- Druckwassersystem
- Toilettenraum mit separater Duschkabine und Duscheinrichtung
- Zweiraum-Sanitärebereich (separater Toiletten- / Duschbereich) bei T 722
- Warmwasserboiler 10 ltr. integriert im Heizungssystem
- Warmwassermischbatterie
- Waschraum mit Duschkabintür

#### Elektro- / Gasversorgung

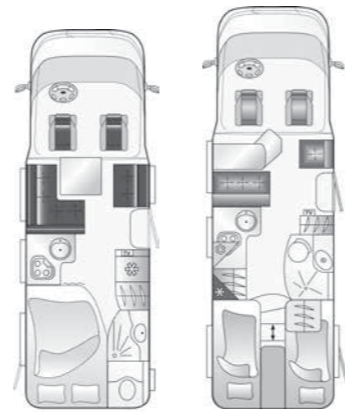
- Gasflaschenkasten (für 2x 11 kg)
- TV-Platz-Vorbereitung (2x 12V Steckdose, 1x Cinch-AV)
- E-Anschluss 230V mit FI-Schalter und Ladegerät
- Multifunktionsbedienpanel
- Separate Versorgungsbatterie 75Ah
- Stromversorgung 12V
- Stromeinspeisung Seitenwand

\* LMC gewährt durch die Long Life Technologie, kurz LLT, auf alle Reisemobile (bis auf den Tourer) eine Aufbau-Dichtheitsgarantie von 12 Jahren. Dies gilt serienmäßig optional jedoch maximal bis zu einer Gesamtleistung von 120.000 km. Eine jährliche, kostenpflichtige Prüfung durch einen LMC-Vertragspartner wird vorausgesetzt.

# Liberty

## CRUISER SPORTLINE Teilintegriert

### Technische Daten



	T 632	T 672 G
<b>Sommerpreis ab Werk</b> inkl. gesetzl. MwSt. in € (gültig bei Auslieferung bis 31.01.2015)	51.990,-	52.690,-
<b>Winterpreis ab Werk</b> inkl. gesetzl. MwSt. in € (gültig bei Auslieferung ab 01.02.2015)	52.610,-	53.320,-

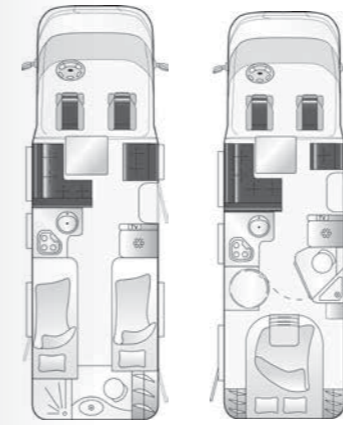
Chassisvariante				T 632	T 672 G
SportLine (Lackierung Fahrerhaus weiß/Serienbeklebung)				■	■
BlackLine (Lackierung Fahrerhaus schwarz-metallic/adaptierte Beklebung)			590,-		590,-

Möbelvariante				T 632	T 672 G
SportLine (Klappen und Türen in Cross-Cut weiß, Abdeckung hell)				■	■
BlackLine (Klappen in Grano hochglanz mit Lederstreifen, Türen in Grano matt, Abdeckung dunkel)			400,-		400,-

Motorvarianten Chassis	Bestellnr.	kW/PS	Gew. kg	T 632	T 672 G
Ducato 35 2,0ltr. MJT, Gesamtgewicht 3.500 kg	7280	85/115	0	■	■
Ducato 35 2,3ltr. MJT, Gesamtgewicht 3.500 kg	7281	96/130	30	1.400,-	1.400,-
Ducato 35 2,3ltr. MJT, Gesamtgewicht 3.500 kg	7282	109/150	30	2.830,-	2.830,-
Ducato 35 3,0ltr. MJT, Gesamtgewicht 3.500 kg	7283	130/180	70	5.180,-	5.180,-
Ducato 40 2,3ltr. MJT, Gesamtgewicht 4.000 kg	7284	96/130	50	2.840,-	2.840,-
Ducato 40 2,3ltr. MJT, Gesamtgewicht 4.000 kg	7285	109/150	50	4.270,-	4.270,-
Ducato 40 3,0ltr. MJT, Gesamtgewicht 4.000 kg	7286	130/180	90	6.970,-	6.970,-
FIAT Tiefrahmen				■	■

Technische Daten Fahrzeug					T 632	T 672 G
Gesamtlänge		cm			669	722
Gesamtbreite		cm			232	232
Innenbreite		cm			218	218
Gesamthöhe		cm			269	269
Stehhöhe innen		cm			198	198
Radstand		mm			3.800	4.035
Reifengröße					225/75 R 16 C	225/75 R 16 C
Boden-/Dach-/Seitenwandstärke (ca.)		mm			40/30/30	40/30/30
Zugelassene Sitzplätze (Fahrt)*					4	4
Anhängelast bei techn. zul.	Gesamtmasse 3.500 kg	kg			2.000	2.000
	Gesamtmasse 3.850 kg	kg			1.800/1.900	1.800/1.900
	Gesamtmasse 4.000 kg	kg			1.850	1.850
	Gesamtmasse 4.250 kg	kg			1.600	1.600
Technisch zulässige Gesamtmasse (Serie)		kg			3.500	3.500
Max. Auflastung		kg			4.250	4.250
Leergewicht (ca.)		kg			2.560	2.600
Masse in fahrbereitem Zustand (Serie) (ca.)**		kg			2.750	2.790
Zuladung bei Serienausstattung/Zuladung bei max. Auflastung (ca.)***		kg			750/1.500	710/1.460
Heckgaragentür/-klappe Beifahrerseite		mm			-	905x1.100

Bettenmaße/Schlafplätze					T 632	T 672 G
Schlafplätze (fest/nach Umbau Sitzgruppe)					2	2
Bettenmaße	Mittelsitzgruppe	cm			-	-
	Einzelbetten Heck Fahrerseite	cm			-	192x81
	Einzelbetten Heck Beifahrerseite	cm			-	192x81
	Einzelbetten Heck nach Umbau zum Doppelbett	cm			-	210x192
	Doppelbett Heck	cm			205x143/65	-



	T 712	T 722
<b>Sommerpreis ab Werk</b> inkl. gesetzl. MwSt. in € (gültig bei Auslieferung bis 31.01.2015)	53.790,-	54.090,-
<b>Winterpreis ab Werk</b> inkl. gesetzl. MwSt. in € (gültig bei Auslieferung ab 01.02.2015)	54.440,-	54.740,-

Chassisvariante				T 712	T 722
SportLine (Lackierung Fahrerhaus weiß/Serienbeklebung)				■	■
BlackLine (Lackierung Fahrerhaus schwarz-metallic/adaptierte Beklebung)			590,-		590,-

Möbelvariante				T 712	T 722
SportLine (Klappen und Türen in Cross-Cut weiß, Abdeckung hell)				■	■
BlackLine (Klappen in Grano hochglanz mit Lederstreifen, Türen in Grano matt, Abdeckung dunkel)			400,-		400,-

Motorvarianten Chassis	Bestellnr.	kW/PS	Gew. kg	T 712	T 722
Ducato 35 2,0ltr. MJT, Gesamtgewicht 3.500 kg	7280	85/115	0	■	■
Ducato 35 2,3ltr. MJT, Gesamtgewicht 3.500 kg	7281	96/130	30	1.400,-	1.400,-
Ducato 35 2,3ltr. MJT, Gesamtgewicht 3.500 kg	7282	109/150	30	2.830,-	2.830,-
Ducato 35 3,0ltr. MJT, Gesamtgewicht 3.500 kg	7283	130/180	70	5.180,-	5.180,-
Ducato 40 2,3ltr. MJT, Gesamtgewicht 4.000 kg	7284	96/130	50	2.840,-	2.840,-
Ducato 40 2,3ltr. MJT, Gesamtgewicht 4.000 kg	7285	109/150	50	4.270,-	4.270,-
Ducato 40 3,0ltr. MJT, Gesamtgewicht 4.000 kg	7286	130/180	90	6.970,-	6.970,-
FIAT Tiefrahmen				■	■

Technische Daten Fahrzeug					T 712	T 722
Gesamtlänge		cm			738	738
Gesamtbreite		cm			232	232
Innenbreite		cm			218	218
Gesamthöhe		cm			269	269
Stehhöhe innen		cm			198	198
Radstand		mm			4.035	4.035
Reifengröße					225/75 R 16 C	225/75 R 16 C
Boden-/Dach-/Seitenwandstärke (ca.)		mm			40/30/30	40/30/30
Zugelassene Sitzplätze (Fahrt)*					4	4
Anhängelast bei techn. zul.	Gesamtmasse 3.500 kg	kg			2.000	2.000
	Gesamtmasse 3.850 kg	kg			1.800/1.900	1.800/1.900
	Gesamtmasse 4.000 kg	kg			1.850	1.850
	Gesamtmasse 4.250 kg	kg			1.600	1.600
Technisch zulässige Gesamtmasse (Serie)		kg			3.500	3.500
Max. Auflastung		kg			4.250	4.250
Leergewicht (ca.)		kg			2.630	2.620
Masse in fahrbereitem Zustand (Serie) (ca.)**		kg			2.820	2.810
Zuladung bei Serienausstattung/Zuladung bei max. Auflastung (ca.)***		kg			680/1.430	690/1.440
Heckgaragentür/-klappe Beifahrerseite		mm			905x670	905x720

Bettenmaße/Schlafplätze					T 712	T 722
Schlafplätze (fest/nach Umbau Sitzgruppe)					2/3	2/3
Bettenmaße	Mittelsitzgruppe	cm			-	-
	Einzelbetten Heck Fahrerseite	cm			191x81	-
	Einzelbetten Heck Beifahrerseite	cm			183x81	-
	Einzelbetten Heck nach Umbau zum Doppelbett	cm			-	200x140
	Doppelbett Heck	cm			-	-





## EXPLORER

SPORTLINE

Integriert

### Serienausstattung

#### Chassis / Cockpit

- FIAT Ducato 35 mit Tiefframen
- Bereifung 16"
- ABS
- Airbag Fahrer
- Außenspiegel elektrisch verstellbar und beheizt
- ESP mit Traction+
- Fahrerhaussitze drehbar
- Fahrer- / Beifahrersitz höhenverstellbar
- Faltrollossystem Fahrerhaus
- Fensterheber elektrisch (nur i.V. mit Fahrerhaustür)
- Halogenscheinwerfer
- Kraftstofftank 60 ltr.
- Lenkrad höhenverstellbar
- Pilotensitze mit Armlehnen für Fahrer- und Beifahrersitz
- Radblenden
- Raucherpaket
- Reifenreparaturset
- Schadstoffnorm/-klasse S4 (EURO 5+)

#### Aufbau / Wohnraum

- Aufbautür ohne Fenster
- Ausstellfenster mit LMC Multifunktionsrollos inkl. Sichtschutz
- Dach begehbar
- Deckenbeleuchtung (dimmbar)
- Dreipunktgurte in Mittelsitzgruppe
- Dritte Bremsleuchte
- Hartgummibelag in Heckgarage
- Heckabsenkung für erhöhte Nutzlast 250 kg
- Heckgaragentür/-klappe Beifahrerseite
- Heckwand in GFK
- Holzfarbe Grano
- Hubbett inkl. Dachhaube
- Innenwände im Dekor Taro
- Kaltschaummatratzen in Festbetten
- Kaltschaummatratze im Hubbett
- Klarglasdachhauben mit Beleuchtungssicheln u. Kombirollo
- Kleiderschrankbeleuchtung
- Kopfstützen in Mittelsitzgruppe
- Medizinisch empfohlene Lattenroste
- Rauchmelder
- Winterrückenlehnen

#### LLT Long Life Technologie

- Aufbau aus XPS-Schaum und PU-Leisten
- Hochleistungs-Isolierkern
- Dach, Unterboden und Heckwand in GFK
- 12-Jahre-Dichtheitsgarantie\*

#### Küche

- Dreiflammkocher mit elektr. Taktfunkenzündung
- Kühlschrank 110 ltr. DOMETIC AES (nur I 595 und I 675 G)
- Kühlschrank 140 ltr. DOMETIC Slimtower
- Nirosta Spüle mit Glasabdeckung
- Schubladen mit Selbsteinzug und Soft-Stop

#### Heizung

- Umluftanlage 12V
- Heizung TRUMA Combi 6 mit Bedienteil CP plus

#### Wasserversorgung / Waschraum

- Abwassertank 95 ltr.
- Abwasser- und Frischwassertank im Multifunktionsdoppelboden
- Frischwassertank mit Einfüllstutzen 50/102 ltr.
- Elektrische Kassetten-Toilette
- Druckwassersystem
- Toilettenraum mit separater Duschkabine und Duscheinrichtung
- Zweiraum-Sanitärebereich (separater Toiletten-/Duschbereich) bei I 745
- Warmwasserboiler 10 ltr. integriert im Heizungssystem
- Warmwassermischbatterie
- Waschraum mit Duschkabintür

#### Elektro- / Gasversorgung

- Gasflaschenkasten (für 2x 11 kg)
- TV-Platz-Vorbereitung (2x 12V Steckdose, 1x Cinch-AV)
- E-Anschluss 230V mit FI-Schalter und Ladegerät
- Multifunktionsbedienpanel
- Separate Versorgungsbatterie 75Ah
- Stromversorgung 12V
- Stromeinspeisung Seitenwand

\* LMC gewährt durch die Long Life Technologie, kurz LLT, auf alle Reisemobile (bis auf den Tourer) eine Aufbau-Dichtheitsgarantie von 12 Jahren. Dies gilt serienmäßig optional jedoch maximal bis zu einer Gesamtleistung von 120.000 km. Eine jährliche, kostenpflichtige Prüfung durch einen LMC-Vertragspartner wird vorausgesetzt.

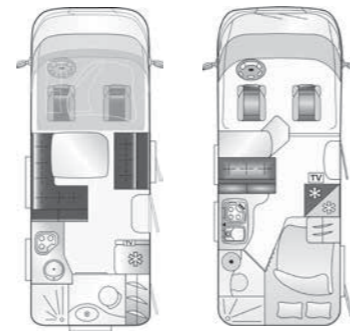
# Liberty

## EXPLORER

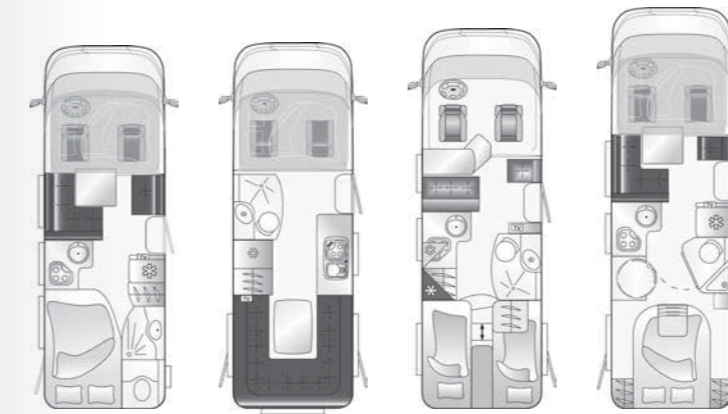
SPORTLINE

Integriert

### Technische Daten



		I 585	I 595
<b>Sommerpreis ab Werk</b> inkl. gesetzl. MwSt. in € (gültig bei Auslieferung bis 31.01.2015)		61.190,-	61.290,-
<b>Winterpreis ab Werk</b> inkl. gesetzl. MwSt. in € (gültig bei Auslieferung ab 01.02.2015)		61.930,-	61.990,-
<b>Chassisvariante</b>			
SportLine (Lackierung Fahrerhaus weiß/Serienbeklebung)		■	■
BlackLine (adaptierte Beklebung für Bugmaske und Aufbau)		490,-	490,-
<b>Möbelvariante</b>			
SportLine (Klappen und Türen in Cross-Cut weiß, Abdeckung hell)		■	■
BlackLine (Klappen in Grano hochglanz mit Lederstreifen, Türen in Grano matt, Abdeckung dunkel)		400,-	400,-
<b>Motorvarianten Chassis</b>	<b>Bestellnr.</b>	<b>kW/PS</b>	<b>Gew. kg</b>
Ducato 35 2,0ltr. MJT, Gesamtgewicht 3.500 kg		85/115	-
Ducato 35 2,3ltr. MJT, Gesamtgewicht 3.500 kg	7423	96/130	-/30
Ducato 35 2,3ltr. MJT, Gesamtgewicht 3.500 kg	7424	109/150	0/30
Ducato 35 3,0ltr. MJT, Gesamtgewicht 3.500 kg	7425	130/180	40/70
Ducato 40 2,3ltr. MJT, Gesamtgewicht 4.000 kg	7426	96/130	20/50
Ducato 40 2,3ltr. MJT, Gesamtgewicht 4.000 kg	7427	109/150	20/50
Ducato 40 3,0ltr. MJT, Gesamtgewicht 4.000 kg	7428	130/180	60/90
FIAT Serientiefrahmen			
<b>Technische Daten Fahrzeug</b>			
Gesamtlänge	cm	599	599
Gesamtbreite	cm	232	232
Innenbreite	cm	218	218
Gesamthöhe	cm	270	270
Stehhöhe innen	cm	198	198
Radstand	mm	3.800	3.450
Reifengröße		225/75 R 16 C	225/75 R 16 C
Boden-/Dach-/Seitenwandstärke (ca.)	mm	40/30/30	40/30/30
Zugelassene Sitzplätze (Fahrt)*		4	4
Anhängelast bei techn. zul.	Gesamtmasse 3.500 kg	kg	2.000
	Gesamtmasse 3.850 kg	kg	1.800 / 1.900
	Gesamtmasse 4.000 kg	kg	2.000
	Gesamtmasse 4.250 kg	kg	1.850
	Gesamtmasse 4.500 kg	kg	1.600
Technisch zulässige Gesamtmasse (Serie)	kg	3.500	3.500
Max. Auflastung	kg	4.250	4.250
Leergewicht (ca.)	kg	2.516	2.531
Masse in fahrbereitem Zustand (Serie) (ca.)**	kg	2.706	2.721
Zuladung bei Serienausstattung/Zuladung bei max. Auflastung (ca.)***	kg	794/1.544	779/1.529
Heckgaragentür/-klappe Beifahrerseite	mm	545 x 915	750 x 670
<b>Bettenmaße/Schlafplätze</b>			
Schlafplätze (fest/nach Umbau Sitzgruppe)		2	4
Bettenmaße	Hubbett	cm	195 x 143
	Mittelsitzgruppe	cm	-
	Einzelbetten Heck Fahrerseite	cm	-
	Einzelbetten Heck Beifahrerseite	cm	-
	Einzelbetten Heck nach Umbau zum Doppelbett	cm	-
	Doppelbett Heck (Umbau Sitzgruppe I 655 G)	cm	193 x 132/90



I 635	I 655 G	I 675 G	I 745
64.190,-	64.790,-	64.390,-	66.190,-
64.960,-	65.570,-	65.160,-	66.980,-
■	■	■	■
490,-	490,-	490,-	490,-
■	■	■	■
400,-	400,-	400,-	400,-
-	-	-	-
■	■	■	■
1.430,-	1.430,-	1.430,-	1.430,-
3.770,-	3.770,-	3.770,-	3.770,-
1.440,-	1.440,-	1.440,-	1.440,-
2.870,-	2.870,-	2.870,-	2.870,-
5.560,-	5.560,-	5.560,-	5.560,-
■	■	■	■
671	687	725	735
232	232	232	232
218	218	218	218
270	270	270	270
198	198	198	198
3.800	3.800	4.035	4.035
225/75 R 16 C	225/75 R 16 C	225/75 R 16 C	225/75 R 16 C
40/30/30	40/30/30	40/30/30	40/30/30
4	4	4	4
2.000	2.000	2.000	2.000
1.800 / 1.900	1.800 / 1.900	1.800 / 1.900	1.800 / 1.900
2.000	2.000	2.000	2.000
1.850	1.850	1.850	1.850
1.600	1.600	1.600	1.600
3.500	3.500	3.500	3.500
4.250	4.250	4.250	4.250
2.668	k. A./n. n.	2.699	2.730
2.858	k. A./n. n.	2.889	2.920
642/1.392	k. A./n. n.	611/1.361	580/1.330
-	750 x 1.100	905 x 1.100	905 x 720
4	4	4	4
195 x 143	195 x 143	195 x 143	195 x 143
-	-	-	-
-	-	192 x 81	-
-	-	192 x 81	-
-	-	210 x 192	-
205 x 143/65	195 x 205	-	200 x 140

## Sonderausstattung

I 585	I 595	I 635	I 655 G	I 675 G	I 745
-------	-------	-------	---------	---------	-------

Chassis/Cockpit	Bestellnr.	Pakete	Gew. kg	Preise €	I 585	I 595	I 635	I 655 G	I 675 G	I 745
Airbag Beifahrer	013	SPP	2,5	298,-	▲	▲	▲	▲	▲	▲
Aluminiumfelgen FIAT 16" (für Ducato 35)	7660	SPP	0	795,-	▲	▲	▲	▲	▲	▲
Aluminiumfelgen Fa. JUST 16" (für Ducato 40)	1750	SPP	0,5	990,-	▲	▲	▲	▲	▲	▲
Armaturenbrett mit Aluminium-Applikationen	1414	SPP	0	120,-	▲	▲	▲	▲	▲	▲
Auflastung 3,85t/4,25t (abhängig vom Chassis)	-		0	129,-	▲	▲	▲	▲	▲	▲
Auflastung 3,85t in Verbindung mit Luftfedersystem	-		10	1.096,-	▲	▲	▲	▲	▲	▲
Außenspiegel in Wagenfarbe lackiert	1780	SPP	0	265,-	▲	▲	▲	▲	▲	▲
Automatik (Schaltgetriebe) (nicht mit 115 PS mgl.)	011		17	1.990,-	▲	▲	▲	▲	▲	▲
High-Level-Instrumententafel mit Chromoptik	7469	SPP	0	119,-	▲	▲	▲	▲	▲	▲
Komfort-Fahrerhaustür mit integr. elektr. Fensterheber	935	SPP	27	2.080,-	▲	▲	▲	▲	▲	▲
Klimaanlage Fahrerhaus, automatisch	1310	SPP	13	1.650,-	▲	▲	▲	▲	▲	▲
Kraftstofftank 90 ltr.	1332	SPP	24	42,-	▲	▲	▲	▲	▲	▲
Kraftstofftank 120 ltr.	1316		52	80,-	▲	▲	▲	▲	▲	▲
Lenkrad u. Schaltknäuel in Lederausführung	1385		0	215,-	▲	▲	▲	▲	▲	▲
Luftfederung	1658		10	845,-	▲	▲	▲	▲	▲	▲
Multifunktionslenkrad mit Bedienelementen	1453	SPP	0,5	140,-	▲	▲	▲	▲	▲	▲
Nebelscheinwerfer	296	SPP	2	345,-	▲	▲	▲	▲	▲	▲
Reserverad	6343		24	198,-	□	□	□	□	▲	□
Reserveradhalterung in Heckgarage	6277	HGP	0,5	40,-	□	□	□	□	▲	□
Sitzheizung	7037		2	390,-	▲	▲	▲	▲	▲	▲
Tagfahrlicht LED	1756	SPP	1	395,-	▲	▲	▲	▲	▲	▲
Tempomat	012	SPP	1	270,-	▲	▲	▲	▲	▲	▲

Aufbau/Wohnraum	Bestellnr.	Pakete	Gew. kg	Preise €	I 585	I 595	I 635	I 655 G	I 675 G	I 745
Anhängerkupplung für Heckabsenkung inkl. E-Satz	273		25	1.480,-	▲	▲	▲	▲	▲	▲
Aufbautür mit Fenster	6426	SPP	1	295,-	▲	▲	▲	▲	▲	▲
Aufstelldach Hoch² (für 2 weitere Schlafplätze auf dem Dach)	6546		120	3.990,-	▲	▲	▲	▲	▲	□
Winterisolierung für das Aufstelldach	6431		2	299,-	▲	▲	▲	▲	▲	□
Außendusche mit Mischbatterie (Bitte Einbauposition angeben)	6347		3	260,-	▲	▲	▲	▲	▲	▲
Ausstellrahmenfenster mit LMC Multifunktionsrollos inkl. Sichtschutz	7233		2	750,-	▲	▲	▲	▲	▲	▲
Bethülle in Polsterstoff uni Doppelbett	6511		2	185,-	□	▲	▲	□	□	▲
Bethülle in Polsterstoff uni Einzelbett	6511		3	235,-	□	□	□	□	▲	□
Dachreling mit Leiter und Antirutschbelag	852		13	795,-	▲	▲	▲	▲	▲	▲
Fahrradhalterung für 2 Räder (nicht i.V. mit Heckfenster)	937		7	465,-	▲	▲	▲	□	▲	▲
für 3 Räder (nicht i.V. mit Heckfenster)	938		8	515,-	▲	▲	▲	□	▲	▲
für 2 Räder in Garage (nicht i.V. mit Reserverad)	1930		6	335,-	□	□	□	□	▲	□
für 3 Räder in Garage (nicht i.V. mit Reserverad)	6337		7	385,-	□	□	□	□	▲	□
Fernbedienung für Vorzeltleuchte und Deckenbeleuchtung	542	SPP	0,5	160,-	▲	▲	▲	▲	▲	▲
Fliegenschutztür	781	SPP	2	295,-	▲	▲	▲	▲	▲	▲
Gurtsystem für Rundsitzgruppe im Heck rechts (I 655 G)	6593		9	399,-	□	□	□	▲	□	□
Gurtsystem für Rundsitzgruppe im Heck links (I 655 G)	6594		9	399,-	□	□	□	▲	□	□
HEKI (Midi)	246	SPP	9	590,-	▲	▲	▲	▲	▲	▲
zusätzliche Heckgaragentür Fahrerseite	331	HGP	4,5	530,-	□	□	□	■	▲	□
Kleiderschrank (zusätzlich) statt langer TriFlex Küche	6359		8	390,-	□	□	□	□	▲	□
Kurbel-/Klappstützen Heck	390	SPP	8,5	355,-	▲	▲	▲	▲	▲	▲
Klimaanlage TRUMA Aventa eco (1.700 W)	7711		28	1.800,-	▲	▲	▲	▲	▲	▲
Klimaanlage TRUMA Aventa comfort (2.400 W)	7712		33	1.975,-	▲	▲	▲	▲	▲	▲
Medienschrank statt Hubbett	679		2	185,-	□	▲	▲	▲	▲	▲
Navigation/DVD ZENEC	6355	SPP	2,5	1.590,-	▲	▲	▲	▲	▲	▲

## Sonderausstattung

I 585	I 595	I 635	I 655 G	I 675 G	I 745
-------	-------	-------	---------	---------	-------

Aufbau/Wohnraum	Bestellnr.	Pakete	Gew. kg	Preise €	I 585	I 595	I 635	I 655 G	I 675 G	I 745
Polsterkombinationen aus anderen Baureihen	-		0	204,-	▲	▲	▲	▲	▲	▲
Rückfahrkamera	6566	SPP	1	895,-	▲	▲	▲	▲	▲	▲
Radiovorbereitung inkl. Boxen im Wohnraum und Aktiv-Antenne	985	SPP	3	295,-	▲	▲	▲	▲	▲	▲
SAT Anlage TELECO Flatsat Classic Easy 65	1741		15	2.850,-	▲	▲	▲	▲	▲	▲
5. Sitzplatz (Seitensitzbank)	435		8	599,-	▲	□	▲	□	▲	▲
Sonnenmarkise 9200 4,00x3,00 m (Dachmontage)	859	SPP	45	1.490,-	▲	▲	□	□	□	□
Sonnenmarkise 9200 5,00x3,00 m (Dachmontage)	697	SPP	55	1.790,-	□	□	□	□	▲	□
Sonnenmarkise 9200 5,50x3,00 m (Dachmontage)	494	SPP	60	1.990,-	□	□	□	□	▲	▲
Stauraumsystem in Heckgarage	6276	HGP	2,5	220,-	□	□	□	□	▲	□
Teppichboden für Cockpit mit Logo, gekettelt	936		2	150,-	▲	▲	▲	▲	▲	▲
Teppichboden für Wohnraum, gekettelt	851		6	279,-	▲	▲	▲	▲	▲	▲
TV-Halter für Flachbildschirm (bis 19")	325		1,5	145,-	▲	▲	▲	▲	▲	□
TV-Halter für Flachbildschirm bei Raumbad	325		1,5	215,-	□	□	□	□	□	▲
19" LED-Bildschirm mit Triple Tuner und DVD	1896		3	659,-	▲	▲	▲	▲	▲	▲
Winterisoliermatte für Frontscheibe	427		14	695,-	▲	▲	▲	▲	▲	▲
Verzurrschienen mit Ösen in Heckgarage	6279	HGP	1,5	265,-	□	▲	▲	▲	▲	▲
Vorzeltleuchte	667	SPP	1	145,-	▲	▲	▲	▲	▲	▲

Küche	Bestellnr.	Pakete	Gew. kg	Preise €	I 585	I 595	I 635	I 655 G	I 675 G	I 745
Backofen (Gasbetrieb) SPINFLO	719		8	670,-	▲	▲	▲	▲	▲	▲
Dunstabzugshaube	344		2	295,-	▲	▲	▲	▲	▲	▲
Kühlschrank 141 ltr. Thetfort mit AES	651		18	895,-	□	▲	□	□	□	□
Kühlschr. 141 ltr. Thetfort mit AES inkl. Hochschr. in TriFlex-Küche	6362		20	985,-	□	□	□	□	▲	□

Heizung	Bestellnr.	Pakete	Gew. kg	Preise €	I 585	I 595	I 635	I 655 G	I 675 G	I 745
Fußbodenheizung i.V. mit ALDE	1603		8	895,-	▲	▲	▲	▲	▲	▲
Fußbodenheizung i.V. mit TRUMA	6268		8	1.220,-	▲	▲	▲	▲	▲	▲
Heizung TRUMA Combi 6 E (mit elektrischer Heizpatrone)	330		2	575,-	▲	▲	▲	▲	▲	▲
Heizung ALDE 3010	761		40	2.450,-	▲	▲	▲	▲	▲	▲
Wärmetauscher ALDE	565		10	950,-	▲	▲	▲	▲	▲	▲

Wasserversorgung/Waschraum	Bestellnr.	Pakete	Gew. kg	Preise €	I 585	I 595	I 635	I 655 G	I 675 G	I 745
Abwasser- und Frischw.tank im Multifunktionsb., beheizt u. isoliert	665/7538	SPP	1	335,-	▲	▲	▲	▲	▲	▲
Ausstellfenster Waschraum	1868		3	185,-	■	▲	■	▲	▲	□
Duschwanneneinlage aus Holz	1657		1	128,-	▲	▲	▲	▲	▲	■

Elektro-/Gasversorgung	Bestellnr.	Pakete	Gew. kg	Preise €	I 585	I 595	I 635	I 655 G	I 675 G	I 745
Gasaußensteckdose mit Absperrhahn (bitte Einbaup. angeben)	878		2	160,-	▲	▲	▲	▲	▲	▲
LED-Beleuchtung Wohnraum	1661	SPP	6	199,-	▲	▲	▲	▲	▲	▲
Batterie 95 Ah AGM statt 75 Ah	6266	SPP	2,5	219,-	▲	▲	▲	▲	▲	▲
Batterie 95 Ah AGM zusätzlich	1884		30	345,-	▲	▲	▲	▲	▲	▲
MonoControl mit Crash Sensor	1902		1	165,-	▲	▲	▲	▲	▲	▲
DuoControl mit Crash Sensor	1577		2	275,-	▲	▲	▲	▲	▲	▲
Eis-Ex und Fernanzeige (nur i.V. mit DuoControl)	6374		1,5	155,-	▲	▲	▲	▲	▲	▲
Steckdose 230 V zusätzlich	6368		0,5	65,-	▲	▲	▲	▲	▲	▲
Steckdose 12 V zusätzlich	6371		0,5	65,-	▲	▲	▲	▲	▲	▲
Vorbereitung SAT, Klima, Solar inkl. Dachverstärkung	6350	SPP	1	495,-	▲	▲	▲	▲	▲	▲

Sonderpakete	Bestellnr.	Pakete	Gew. kg	Preise €	I 585	I 595	I 635	I 655 G	I 675 G	I 745
Selection-Plus-Paket (SPP)	7511		166,5	10.990,-	▲	▲	▲	▲	▲	▲
Multimedia-Paket 1	7722		26	2.800,-	▲	▲	▲	▲	▲	▲
Winterpaket ALDE	6900		60	3.240,-	▲	▲	▲	▲	▲	▲
Winterpaket TRUMA	6897		22	2.050,-	▲	▲	▲	▲	▲	▲
Heckgaragenpaket (HGP)	6903		9,5	660,-	□	□	□	□	▲	□
Deko-Set	-		2	250,-	▲	▲	▲	▲	▲	▲



**CRUISER**  
COMFORTLINE

Teilintegriert

**EXPLORER**  
COMFORTLINE

Integriert

## Serienausstattung

### Chassis / Cockpit

- FIAT Ducato 35
- **AL-KO-AMC-Chassis mit wartungsfreier Achse**
- Bereifung 16"
- Pilotensitze mit Armlehnen für Fahrer- und Beifahrersitz (nur ECL)
- ABS
- Airbag Fahrer
- **ALC (AL-KO Level Controller) Niveauregulierung**
- Außenspiegel elektrisch verstellbar und beheizt (nur ECL)
- Armlehne für Fahrer- und Beifahrersitz
- ESP mit Traction+
- Fahrerhaussitze drehbar
- Fahrer-/Beifahrersitz höhenverstellbar
- Faltrollossystem Fahrerhaus (nur ECL)
- Fensterheber elektrisch (nur i.V. mit Fahrerhaustür)
- Halogenscheinwerfer
- Kraftstofftank 60 ltr.
- Lenkrad höhenverstellbar
- Lackierung Fahrerhaus weiß
- Radblenden
- Raucherpaket
- Reifenreparaturset
- Schadstoffnorm/-klasse S4 (EURO 5+)
- Tagfahrlicht FIAT (nur CCL)
- Zentralverriegelung für Fahrer- und Beifahrertür mit Fernbedienung (nur CCL)

### Aufbau / Wohnraum

- Aufbau mit ohne Sichtfenster
- Ausstellrahmenfenster mit LMC Multifunktionsrollos inkl. Sichtschutz
- Dach begehbar
- Deckenbeleuchtung (dimmbar)
- Dreipunktgurte in Mittelsitzgruppe
- Dritte Bremsleuchte
- GFK-Heckwand einteilig
- Hartgummibelag in Heckgarage
- Heckabsenkung für erhöhte Nutzlast von 250 kg
- Heckgaragentür/-klappe Beifahrerseite
- Holzfarbe Grano
- Hubbett inkl. Dachhaube (nur ECL)
- Innenwände in Holzdekor
- Kaltschaummatratzen in Festbetten
- Kaltschaummatratze im Hubbett (nur ECL)
- Klarglasdachhauben mit Beleuchtungssicheln u. Kombirollo
- Kleiderschrankbeleuchtung
- Kopfstützen in Mittelsitzgruppe
- Medizinisch empfohlene Lattenroste mit verstellb. Kopfteil
- Rauchmelder
- Winterrückenlehnen

### LLT Long Life Technologie

- Aufbau aus XPS-Schaum und PU-Leisten
- Hochleistungs-Isolierkern
- Dach, Unterboden und Heckwand in GFK
- 12-Jahre-Dichtheitsgarantie\*

### Küche

- Dreiflammkocher mit elektr. Taktfunkenzündung
- Dunstabzugshaube
- Kühlschrank inkl. Gefrierfach 110 ltr. DOMETIC AES
- Nirosta Spüle mit Glasabdeckung
- Schubladen mit Selbsteinzug und Soft-Stop

### Heizung

- Umluftanlage 12V
- Heizung TRUMA Combi 6 mit Bedienteil CP plus

### Wasserversorgung / Waschraum

- Abwassertank 95 ltr.
- Abwasser- und Frischwassertank im Multifunktionsdoppelboden
- Frischwassertank mit Einfüllstutzen 50/102 ltr.
- Elektrische Kassetten-Toilette
- Druckwassersystem
- Toilettenraum mit separater Duschkabine und Duscheinrichtung
- Zweiraum-Sanitärebereich (separater Toiletten-/Duschbereich) bei T 721 G, T 731 G, I 720 G und I 730 G
- Warmwasserboiler 10 ltr. integriert im Heizungssystem
- Warmwassermischbatterie
- Waschraum mit Duschkabine

### Elektro- / Gasversorgung

- Gasflaschenkasten (für 2x 11 kg)
- TV-Platz-Vorbereitung (2x 12V Steckdose, 1x Cinch-AV)
- E-Anschluss 230V mit FI-Schalter und Ladegerät
- Multifunktionsbedienpanel
- Separate Versorgungsbatterie 75Ah
- Stromversorgung 12V
- Unterflurstromspeisung

(nur ECL) = (nur Explorer ComfortLine)

(nur CCL) = (nur Cruiser ComfortLine)

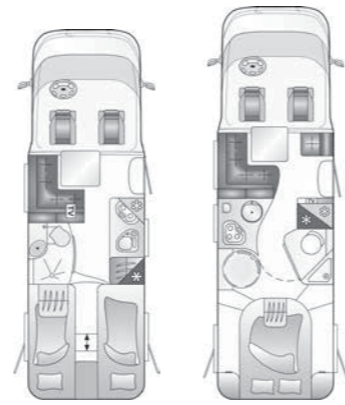
\* LMC gewährt durch die Long Life Technologie, kurz LLT, auf alle Reisemobile (bis auf den Tourer) eine Aufbau-Dichtheitsgarantie von 12 Jahren. Dies gilt serienmäßig optional jedoch maximal bis zu einer Gesamtlauflistung von 120.000 km. Eine jährliche, kostenpflichtige Prüfung durch einen LMC-Vertragspartner wird vorausgesetzt.



# Liberty

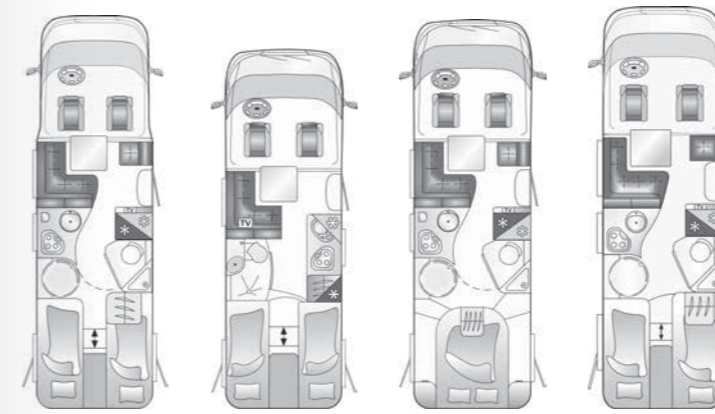
## CRUISER COMFORTLINE Teilintegriert

## EXPLORER COMFORTLINE Integriert



### Technische Daten

				T 671 G	T 721 G
<b>Sommerpreis ab Werk inkl. gesetzl. MwSt. in € (gültig bei Auslieferung bis 31.01.2015)</b>				63.490,-	66.990,-
<b>Winterpreis ab Werk inkl. gesetzl. MwSt. in € (gültig bei Auslieferung ab 01.02.2015)</b>				64.250,-	67.790,-
<b>Chassisvariante</b>					
ComfortLine (Lackierung Fahrerhaus weiß/Serienbeklebung)				■	■
BlackLine (Lackierung Fahrerhaus schwarz-metallic nur CCL/adaptierte Beklebung)				590,-	590,-
<b>Motorvarianten Chassis</b>					
	Bestellnr.	kW/PS	Gew. kg		
Ducato 35 2,0ltr. MJT, Gesamtgewicht 3.500 kg		85/115	-	□	□
Ducato 35 2,3ltr. MJT, Gesamtgewicht 3.500 kg	6851	96/130	-	■	■
Ducato 35 2,3ltr. MJT, Gesamtgewicht 3.500 kg	6852	109/150	0	1.430,-	1.430,-
Ducato 35 3,0ltr. MJT, Gesamtgewicht 3.500 kg	6853	130/180	40	3.770,-	3.770,-
Ducato 40 2,3ltr. MJT, Gesamtgewicht 4.000 kg	6854	96/130	20	1.550,-	1.550,-
Ducato 40 2,3ltr. MJT, Gesamtgewicht 4.000 kg	6855	109/150	20	2.975,-	2.975,-
Ducato 40 3,0ltr. MJT, Gesamtgewicht 4.000 kg	6856	130/180	60	5.680,-	5.680,-
AL-KO-AMC-Chassis mit wartungsfreier Achse und ALC				■	■
<b>Technische Daten Fahrzeug</b>					
Gesamtlänge	cm		699	741	
Gesamtbreite	cm		232	232	
Innenbreite	cm		218	218	
Gesamthöhe	cm		269	269	
Stehhöhe innen	cm		198	198	
Radstand	mm		4.035	4.300	
Reifengröße			225/75 R 16 C	225/75 R 16 C	
Boden-/Dach-/Seitenwandstärke (ca.)	mm		40/30/30	40/30/30	
Zugelassene Sitzplätze (Fahrt)*			4	4	
Anhängelast bei techn. zul.	Gesamtmasse 3.500 kg	kg	2.000	2.000	
	Gesamtmasse 3.850 kg	kg	1.650	1.650	
	Gesamtmasse 4.000 kg	kg	2.000	2.000	
	Gesamtmasse 4.250 kg	kg	1.750	1.750	
	Gesamtmasse 4.500 kg	kg	1.500	1.500	
Technisch zulässige Gesamtmasse (Serie)	kg		3.500	3.500	
Max. Auflastung	kg		4.500	4.500	
Leergewicht (ca.)	kg		2.730	2.820	
Masse in fahrbereitem Zustand (Serie) (ca.)**	kg		2.920	3.010	
Zuladung bei Serienausstattung/Zuladung bei max. Auflastung (ca.)***	kg		580/1.580	490/1.490	
Heckgaragentür/-klappe Beifahrerseite	mm		905 x 1.100	905 x 1.100	
<b>Bettenmaße/Schlafplätze</b>					
Schlafplätze (fest/nach Umbau Sitzgruppe)				2	2
Bettenmaße	Hubbett	cm	-	-	
	Mittelsitzgruppe	cm	-	-	
	Einzelbetten Heck Fahrerseite	cm	192 x 81	-	
	Einzelbetten Heck Beifahrerseite	cm	192 x 81	-	
	Einzelbetten Heck nach Umbau zum Doppelbett	cm	210 x 192	-	
	Doppelbett Heck	cm	-	200 x 140	



T 731 G	I 670 G	I 720 G	I 730 G
66.990,- 67.790,-	75.790,- 76.690,-	78.390,- 79.330,-	78.390,- 79.330,-
■	■	■	■
590,-	490,-	490,-	490,-
□	□	□	□
■	■	■	■
1.430,-	1.430,-	1.430,-	1.430,-
3.770,-	3.770,-	3.770,-	3.770,-
1.550,-	1.550,-	1.550,-	1.550,-
2.975,-	2.975,-	2.975,-	2.975,-
5.680,-	5.680,-	5.680,-	5.680,-
■	■	■	■
741	699	735	740
232	232	232	232
218	218	218	218
269	270	270	270
198	198	198	198
4.300	4.035	4.300	4300
225/75 R 16 C	225/75 R 16 C	225/75 R 16 C	225/75 R 16 C
40/30/30	40/30/30	40/30/30	40/30/30
4	4	4	4
2.000	2.000	2.000	2.000
1.650	1.650	1.650	1.650
2.000	2.000	2.000	2.000
1.750	1.750	1.750	1.750
1.500	1.500	1.500	1.500
3.500	3.500	3.500	3.500
4.500	4.500	4.500	4.500
2.830	2.820	2.870	2.880
3.020	3.010	3.060	3.070
480/1.480	490/1.490	440/1.490	430/1.430
905 x 1.100	905 x 1.100	905 x 1.100	905 x 1.100
■	■	■	■
2	4	4/5	4/5
-	195 x 143	195 x 143	195 x 143
-	-	-	-
190 x 81	192 x 81	-	190 x 81
202 x 81	192 x 81	-	202 x 81
210 x 202/190	210 x 192	-	210 x 202/190
-	-	200 x 140	-

Sonderausstattung

T 671 G	T 721 G	T 731 G	I 670 G	I 720 G	I 730 G
---------	---------	---------	---------	---------	---------

Chassis/Cockpit	Bestellnr.	Pakete	Gew. kg	Preise €	T 671 G	T 721 G	T 731 G	I 670 G	I 720 G	I 730 G
Airbag Beifahrer	013	SPP	2,5	298,-	▲	▲	▲	▲	▲	▲
Aluminiumfelgen FIAT 16" (für Ducato 35)	7660	SPP	0	795,-	▲	▲	▲	▲	▲	▲
Aluminiumfelgen Fa. JUST 16" (für Ducato 40)	1750	SPP	0,5	990,-	▲	▲	▲	▲	▲	▲
Armaturenbrett mit Aluminium-Applikationen	1414	SPP	0	120,-	▲	▲	▲	▲	▲	▲
Auflastung 3,85t/4,25t/4,5t (abhängig vom Chassis)	-		0	129,-	▲	▲	▲	▲	▲	▲
Außenspiegel elektrisch verstellbar	004	SPP/CCL	1,5	250,-	▲	▲	▲	■	■	■
Außenspiegel in Wagenfarbe lackiert	1780	SPP/ECL	0	265,-	□	□	□	▲	▲	▲
Automatik (Schaltgetriebe) (nicht mit 115 PS mgl.)	011		17	1.990,-	▲	▲	▲	▲	▲	▲
Bugspoiler und Kühlergrill in Wagenfarbe lackiert	6934	SPP/CCL	0	328,-	▲	▲	▲	□	□	□
Faltrillosystem Fahrerhaus	434		5	560,-	▲	▲	▲	■	■	■
High-Level-Instrumententafel in Chromoptik	7469	SPP	0	119,-	▲	▲	▲	▲	▲	▲
Komfortfahrerhaustür mit integ. elektr. Fensterheber	935	SPP/ECL	27	2.080,-	□	□	□	▲	▲	▲
Komfortsitzbezüge Fahrerhaus	7532	SPP/CCL		595,-	▲	▲	▲	□	□	□
Klimaanlage Fahrerhaus, automatisch	1310	SPP	13	1.650,-	▲	▲	▲	▲	▲	▲
Kraftstofftank 90 ltr.	1332	SPP	24	42,-	▲	▲	▲	▲	▲	▲
Kraftstofftank 120 ltr.	1316		52	80,-	▲	▲	▲	▲	▲	▲
Lenkrad u. Schaltknauf in Lederausführung	1385		0	215,-	▲	▲	▲	▲	▲	▲
Multifunktionslenkrad mit Bedienelementen	1453	SPP	0,5	140,-	▲	▲	▲	▲	▲	▲
Nebelscheinwerfer	296	SPP/ECL	2	345,-	□	□	□	▲	▲	▲
Nebelscheinwerfer FIAT im Bugspoiler	7473		0,5	180,-	▲	▲	▲	□	□	□
Reserverad	6343		24	198,-	▲	▲	▲	▲	▲	▲
Reserveradhalterung in Heckgarage	6277	HGP	0,5	40,-	▲	▲	▲	▲	▲	▲
Sitzheizung	7532		2	439,-	▲	▲	▲	▲	▲	▲
Tagfahrlicht LED	1756	SPP/ECL	1	395,-	□	□	□	▲	▲	▲
Tagfahrlicht FIAT LED	7479	SPP/CCL	1	360,-	▲	▲	▲	□	□	□
Tempomat	012	SPP	1	270,-	▲	▲	▲	▲	▲	▲
Trittschweller für Fahrerhaustüren	315	SPP/CCL	3	219,-	▲	▲	▲	□	□	□

Aufbau/Wohnraum	Bestellnr.	Pakete	Gew. kg	Preise €	T 671 G	T 721 G	T 731 G	I 670 G	I 720 G	I 730 G
Anhängerkupplung für Heckabsenkung inkl. E-Satz	273		25	1.220,-	▲	▲	▲	▲	▲	▲
Aufbautür mit Fenster	6426	SPP	1	295,-	▲	▲	▲	▲	▲	▲
Aufstelldach Hoch² (für 2 weitere Schlafplätze auf dem Dach)	6546		120	3.990,-	▲	□	□	▲	□	□
Winterisolierung für das Aufstelldach	6431		2	299,-	▲	□	□	▲	□	□
Außendusche mit Mischbatterie (Bitte Einbauposition angeben)	6347		3	260,-	▲	▲	▲	▲	▲	▲
Betthülle in Polyesterstoff uni Doppelbett	6511		2	185,-	□	▲	□	▲	□	□
Betthülle in Polyesterstoff uni Einzelbett	6511		3	235,-	▲	□	▲	▲	□	▲
Dachreling mit Leiter und Antirutschbelag	852		13	795,-	▲	▲	▲	▲	▲	▲
Fahrradhalterung für 2 Räder (nicht i.V. mit Heckfenster)	937		7	465,-	▲	▲	▲	▲	▲	▲
für 3 Räder (nicht i.V. mit Heckfenster)	938		8	515,-	▲	▲	▲	▲	▲	▲
für 2 Räder in Garage (nicht i.V. mit Reserverad)	1930		6	335,-	▲	▲	▲	▲	▲	▲
für 3 Räder in Garage (nicht i.V. mit Reserverad)	6337		7	385,-	▲	▲	▲	▲	▲	▲
Fernbedienung für Vorzeltleuchte u. Deckenbeleuchtung	542	SPP	0,5	160,-	▲	▲	▲	▲	▲	▲
Fliegenschutztür	781	SPP	2	295,-	▲	▲	▲	▲	▲	▲
HEKI (Midi)	246	SPP/ECL	9	590,-	▲	▲	▲	▲	▲	▲
Zusätzliche Heckgaragentür Fahrerseite	331	HGP	4,5	530,-	▲	▲	▲	▲	▲	▲
Kleiderschrank (zusätzlich) statt langer TriFlex Küche	6359		8	390,-	▲	□	□	▲	□	□
Kurbel-/Klappstützen-Heck	390	SPP	8,5	355,-	▲	▲	▲	▲	▲	▲
Klimaanlage TRUMA Aventa eco (1.700 W)	7711		28	1.800,-	▲	▲	▲	▲	▲	▲
Klimaanlage TRUMA Aventa comfort (2.400 W)	7712		33	1.975,-	▲	▲	▲	▲	▲	▲
Medienschrank statt Hubbett	679		2	185,-	□	□	□	▲	▲	▲
Navigation/DVD ZENEC	6355	SPP	2,5	1.590,-	▲	▲	▲	▲	▲	▲
Polsterkombinationen aus anderen Baureihen	-		0	204,-	▲	▲	▲	▲	▲	▲
Polster in Echtlederausführung Rühl	6500		2	4.590,-	▲	▲	▲	▲	▲	▲

(nur ECL) = (nur Explorer ComfortLine)  
(nur CCL) = (nur Cruiser ComfortLine)

Sonderausstattung

T 671 G	T 721 G	T 731 G	I 670 G	I 720 G	I 730 G
---------	---------	---------	---------	---------	---------

Aufbau/Wohnraum	Bestellnr.	Pakete	Gew. kg	Preise €	T 671 G	T 721 G	T 731 G	I 670 G	I 720 G	I 730 G
Radiovorbereitung inkl. Boxen im Wohnraum und Aktiv-Antenne	985	SPP	3	295,-	▲	▲	▲	▲	▲	▲
Rückfahrkamera	6566	SPP		895,-	▲	▲	▲	▲	▲	▲
SAT Anlage TELECO Flatsat Classic Easy 65	1741		15	2.850,-	▲	▲	▲	▲	▲	▲
5. Sitzplatz (Seitensitzbank)	435		8	599,-	□	▲	▲	□	▲	▲
Skyroof über Fahrerhaus	6432	SPP/CCL	8,5	1.190,-	▲	▲	▲	□	□	□
Sonnenmarkise 9200 4,00x3,00 m (Dachmontage)	859	SPP	45	1.490,-	▲	▲	▲	□	□	□
Sonnenmarkise 9200 5,50x3,00 m (Dachmontage)	697	SPP	64	1.990,-	□	□	□	▲	▲	▲
Stauraumsystem in Heckgarage	6276	HGP	2,5	220,-	▲	▲	▲	▲	▲	▲
Teppichboden für Cockpit mit Logo, gekettelt	936		2	150,-	▲	▲	▲	▲	▲	▲
Teppichboden für Wohnraum, gekettelt	851		6	279,-	▲	▲	▲	▲	▲	▲
TV-Halter für Flachbildschirm	325		1,5	145,-	▲	□	□	▲	□	□
TV-Halter für Flachbildschirm bei Raumbad	325		1,5	215,-	□	▲	▲	□	▲	▲
19" LED-Bildschirm mit Triple Tuner und DVD	1896		3	659,-	▲	▲	▲	▲	▲	▲
Verzurrschienen mit Ösen in Heckgarage	6279	HGP	1,5	265,-	▲	▲	▲	▲	▲	▲
Vorzeltleuchte	667	SPP	1	145,-	▲	▲	▲	▲	▲	▲
Winterisoliermatte für Frontscheibe	427		14	695,-	▲	▲	▲	▲	▲	▲

Küche	Bestellnr.	Pakete	Gew. kg	Preise €	T 671 G	T 721 G	T 731 G	I 670 G	I 720 G	I 730 G
TEC-TOWER 190 ltr. Kühlschrank mit Backofen DOMETIC	7121/6617		24	1.375,-	▲	▲	▲	▲	▲	▲
Kühlschrank 190 ltr. mit AES DOMETIC	651		18	845,-	□	▲	▲	□	▲	▲
Kühlschrank 190 ltr. mit AES DOMETIC inkl. Hochschr. in TriFlex-Küche	6362		20	995,-	▲	□	□	▲	□	□

Heizung	Bestellnr.	Pakete	Gew. kg	Preise €	T 671 G	T 721 G	T 731 G	I 670 G	I 720 G	I 730 G
Fußbodenheizung i.V. mit ALDE	1603		24	895,-	▲	▲	▲	▲	▲	▲
Fußbodenheizung i.V. mit TRUMA	6268		8	1.220,-	▲	▲	▲	▲	▲	▲
Heizung TRUMA Combi 6 E (mit elektrischer Heizpatrone)	330		2	575,-	▲	▲	▲	▲	▲	▲
Heizung ALDE 3010	761		40	2.450,-	▲	▲	▲	▲	▲	▲
Wärmetauscher ALDE	565		10	950,-	▲	▲	▲	▲	▲	▲

Wasserversorgung/Waschraum	Bestellnr.	Pakete	Gew. kg	Preise €	T 671 G	T 721 G	T 731 G	I 670 G	I 720 G	I 730 G
Abwasser- und Frischw.tank im Multifunktionsb., beheizt und isoliert	665/7538	SPP	1	335,-	▲	▲	▲	▲	▲	▲
Ausstellfenster Waschraum	1868		3	185,-	▲	□	□	▲	□	□
Duschwanneneinlage aus Holz	1657		1	128,-	▲	■	■	▲	■	■

Elektro-/Gasversorgung	Bestellnr.	Pakete	Gew. kg	Preise €	T 671 G	T 721 G	T 731 G	I 670 G	I 720 G	I 730 G
Gasaußensteckdose mit Absperrhahn (bitte Einbaupos. angeben)	878		2	160,-	▲	▲	▲	▲	▲	▲
LED-Beleuchtung Wohnraum	1661	SPP	6	199,-	▲	▲	▲	▲	▲	▲
Batterie 95 Ah AGM statt 75 Ah	6266	SPP	2,5	219,-	▲	▲	▲	▲	▲	▲
Batterie 95 Ah AGM zusätzlich	1884		30	345,-	▲	▲	▲	▲	▲	▲
MonoControl mit Crash Sensor	1902		1	165,-	▲	▲	▲	▲	▲	▲
DuoControl mit Crash Sensor	1577		2	275,-	▲	▲	▲	▲	▲	▲
Eis-Ex und Fernanzeige (nur i.V. mit DuoControl)	6374		1,5	155,-	▲	▲	▲	▲	▲	▲
Steckdose 230 V zusätzlich	6368		0,5	65,-	▲	▲	▲	▲	▲	▲
Steckdose 12 V zusätzlich	6371		0,5	65,-	▲	▲	▲	▲	▲	▲
Vorbereitung SAT, Klima, Solar inkl. Dachverstärkung	6350	SPP	1	495,-	▲	▲	▲	▲	▲	▲

Sonderpakete	Bestellnr.	Pakete	Gew. kg	Preise €	T 671 G	T 721 G	T 731 G	I 670 G	I 720 G	I 730 G
Selection-Plus-Paket (SPP/CCL)	6725		134,5	9.990,-	▲	▲	▲	□	□	□
Selection-Plus-Paket (SPP/ECL)	7511		166,5	10.990,-	□	□	□	▲	▲	▲
Multimedia-Paket 1	7722		26	2.800,-	▲	▲	▲	▲	▲	▲
Winterpaket ALDE	6900		60	3.240,-	▲	▲	▲	▲	▲	▲
Winterpaket TRUMA	6897		22	2.050,-	▲	▲	▲	▲	▲	▲
Heckgaragenpaket (HGP)	6903		9,5	660,-	▲	▲	▲	▲	▲	▲
Deko-Set	-		2	250,-	▲	▲	▲	▲	▲	▲

## Pakete

Selection-Plus-Paket	BREEZER			CRUISER		EXPLORER	
	Alkoven	Van	Lift	Sport	Comfort	Sport	Comfort
Airbag Beifahrer	■	■	■	■	■	■	■
Aluminiumfelgen FIAT 16" (für Ducato 35)	□	■	■	■	■	■	■
Armaturenbrett mit Aluminium-Applikationen	■	■	■	■	■	■	■
Außenspiegel elektrisch	■	■	■	■	■	□	□
Außenspiegel in Wagenfarbe lackiert	□	□	□	□	□	■	■
Bugspoiler und Kühlergrill in Wagenfarbe lackiert	■	■	■	■	■	□	□
High-Level-Instrumententafel in Chromoptik	■	■	■	■	■	■	■
Komfort-Fahrerhaustür mit integr. elektr. Fensterheber	□	□	□	□	□	■	■
Klimaanlage Fahrerhaus, automatisch	■	■	■	■	■	■	■
Komfortsitzbezüge Fahrerhaus	■	■	■	■	■	□	□
Kraftstofftank 90 ltr.	■	■	■	■	■	■	■
Nebelscheinwerfer	□	□	□	□	□	■	■
Multifunktionslenkrad mit Bedienelementen	■	■	■	■	■	■	■
Tagfahrlicht FIAT LED	■	■	■	■	■	□	□
Tagfahrlicht LED	□	□	□	□	□	■	■
Tempomat	■	■	■	■	■	■	■
Trittschweller für Fahrerhaustüren	□	■	■	■	■	□	□
Aufbautür mit Fenster	□	■	■	■	■	■	■
Fahrradhalterung für 4 Räder	■	□	□	□	□	□	□
Fernbedienung für Vorzeltleuchte und Deckenbeleuchtung	□	■	■	■	■	■	■
Fliegenschutztür	■	■	■	■	■	■	■
HEKI (Midi)	□	□	□	□	□	■	■
Kurbel-/ Klappstützen Heck	□	■	■	■	■	■	■
Navigation/ DVD ZENEC	■	■	■	■	■	■	■
Radiovorbereitung inkl. Boxen im Wohnraum und Aktiv-Antenne	■	■	■	■	■	■	■
Rückfahrkamera	■	■	■	■	■	■	■
Sonnenmarkise (Größe und Art ist typenabhängig)	■	■	■	■	■	■	■
Skyroof über Fahrerhaus	□	■	■	■	■	□	□
Vorzeltleuchte	■	■	■	■	■	■	■
Abwasser- und Frischwassertank beheizt und isoliert	□	■	■	■	■	■	■
LED-Beleuchtung Wohnraum	■	■	■	■	■	■	■
Batterie 95 Ah AGM statt 75 Ah	■	■	■	■	■	■	■
Vorbereitung SAT, Klima, Solar inkl. Dachverstärkung	■	■	■	■	■	■	■
Summe aller Einzelpreise	9.035,-	13.604,-	13.604,-	13.604,-	13.604,-	14.337,-	14.337,-
Paketpreis	7.990,-	9.990,-	9.990,-	9.990,-	9.990,-	10.990,-	10.990,-
Ersparnis (circa, da typenabhängig)	1.045,-	3.614,-	3.614,-	3.614,-	3.614,-	3.347,-	3.347,-

Winter-Paket (TRUMA & ALDE)	BREEZER			CRUISER		EXPLORER	
	Alkoven	Van	Lift	Sport	Comfort	Sport	Comfort
Fußbodentemperierung	■	■	■	■	■	■	■
DuoControl Crash-Sensor	■	■	■	■	■	■	■
Eis-Ex mit Fernanzeige	■	■	■	■	■	■	■
Abwassertank beheizt und isoliert in Isobox	■	□	□	□	□	□	□
Teppichboden für Wohnraum, gekettelt	■	■	■	■	■	■	■
Teppichboden für Cockpit mit Logo, gekettelt	■	■	■	■	■	■	■
Winterabdeckungen für Kühlschranklüfter	■	■	■	■	■	■	■
<b>zusätzlich/nur bei Winterpaket TRUMA</b>							
Heizung TRUMA Combi 6 E	■	■	■	■	■	■	■
<b>zusätzlich/nur bei Winterpaket ALDE</b>							
Heizung ALDE 3010	■	■	■	■	■	■	■
Multimedia-Paket 1	BREEZER			CRUISER		EXPLORER	
	Alkoven	Van	Lift	Sport	Comfort	Sport	Comfort
19" LED-Bildschirm mit Triple Tuner und DVD	■	■	■	■	■	■	■
SAT-Anlage Teleco Flatsat Classic Easy 65	■	■	■	■	■	■	■
TV Flachbildschirmhalter	■	■	■	■	■	■	■
Heckgaragen-Paket	BREEZER			CRUISER		EXPLORER	
	Alkoven	Van	Lift	Sport	Comfort	Sport	Comfort
Zusätzliche Heckgaragentür Fahrerseite	■	■	■	■	■	■	■
Verzurrschienen mit Ösen in Heckgarage	■	■	■	■	■	■	■
Stauraumsystem in Heckgarage	■	■	■	■	■	■	■
Reserveradhalterung in Heckgarage	■	■	■	■	■	■	■
Deko-Set	BREEZER			CRUISER		EXPLORER	
	Alkoven	Van	Lift	Sport	Comfort	Sport	Comfort
2 Kissen und 2 Nackenrollen	■	■	■	■	■	■	■
2 Handtücher und 2 Kuscheldecken	■	■	■	■	■	■	■
1 Tischläufer	■	■	■	■	■	■	■
1 Seifenspender	■	■	■	■	■	■	■

### Serienausstattung

#### Chassis / Cockpit

- FIAT Ducato 40
- AL-KO-AMC-Chassis mit wartungsfreier Tandem-Achse
- ABS
- Airbag Fahrer
- Außenspiegel elektrisch verstellbar und beheizt
- Fahrerhaussitze drehbar
- Faltrollossystem Fahrerhaus
- Fensterheber elektrisch (nur i.V. mit Fahrerhaustür)
- ESP
- Halogenscheinwerfer
- Kraftstofftank 90 ltr.
- Lenkrad höhenverstellbar
- Pilotensitze mit Armlehnen für Fahrer- und Beifahrersitz
- Radblenden
- Raucherpaket
- Reifenreparaturset
- Schadstoffnorm/-klasse S4 (Euro 5+)

#### Aufbau / Wohnraum

- Heckabsenkung für erhöhte Nutzlast von 250 kg
- Aufbau mit Sichtfenster und Sicherheitsschloss
- Ausstellfenster mit LMC-Multifunktionsrollos
- Deckenbeleuchtung (dimmbar)
- Dreipunktgurte in Mittelsitzgruppe
- Dritte Bremsleuchte
- Doppelboden teilw. über die ges. Fahrzeugbreite durchgängig beladbar
- Doppelbodenhöhe 30 cm
- Einstiegstufe elektrisch
- Hartgummibelag in Heckgarage
- Heckgaragentür/-klappe Beifahrerseite
- Zusätzliche Heckgaragentür/-klappe Fahrerseite
- Holzfarbe Milano Kirsch
- Hubbett inkl. Dachhaube
- Innenwände in Holzdekor
- Kaltschaummatratzen in Festbetten
- Kaltschaummatratzen in Hubbett
- Klarglasdachhauben mit Beleuchtungssicheln und Kombirollo
- Kleiderschrankbeleuchtung
- Kopfstützen in Mittelsitzgruppe
- Medizinisch empfohlene Lattenroste mit verstellb. Kopfteil
- Rauchmelder
- Rückfahrkamera (mit 7"-Monitor)
- Vorzeltleuchte
- Winterrückenlehnen

#### LLT Long Life Technologie

- Aufbau aus XPS-Schaum und PU-Leisten
- Hochleistungs-Isolierkern
- Dach, Unterboden und Heckwand in GFK
- 12-Jahre-Dichtheitsgarantie\*

#### Küche

- Backofen
- Dunstabzug
- Elektrische Taktfunkenzündung
- Fullcooker SPINFLO Duplex
- Kühlschrank 190 ltr. DOMETIC mit AES
- Nirosta-Spüle mit Glasabdeckung
- Schubladen mit Selbsteinzug und Soft-Stop

#### Heizung

- ALDE 3010 Warmwasserheizung
- ALDE Wärmetauscher

#### Wasserversorgung / Waschraum

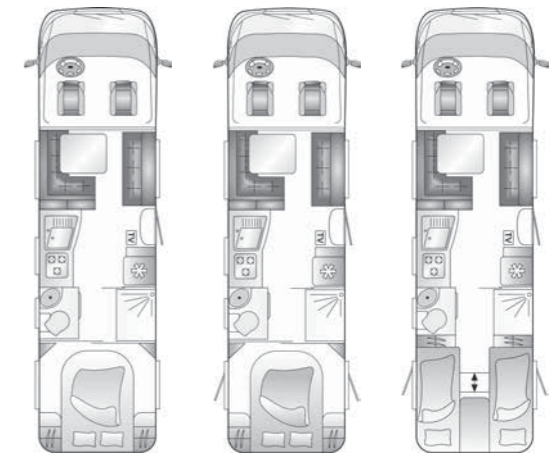
- Abwassertank 156 ltr.
- Abwasser- und Frischwassertank im Doppelboden, beheizt und isoliert
- Frischwassertank mit Einfüllstutzen 156 ltr.
- Elektrische Kassettoilette
- Druckwassersystem
- Zweiraum-Sanitärbereich (separater Toiletten-/Duschbereich)
- Warmwasserboiler 10 ltr. integriert im Heizungssystem
- Warmwassermischbatterie
- Waschraum mit Duschtür

#### Elektro-/Gasversorgung

- Gasflaschenkasten (für 2 x 11 kg)
- E-Anschluss 230 V mit FI-Schalter und Ladegerät 19 A
- Multifunktionsbedienpanel
- Separate Versorgungsbatterie 95 Ah AGM
- Stromversorgung 12 V
- TV-Platz-Vorbereitung

\* LMC gewährt durch die Long Life Technologie, kurz LLT, auf alle Reisemobile (bis auf den Tourer) eine Aufbau-Dichtheitsgarantie von 12 Jahren. Dies gilt serienmäßig optional jedoch maximal bis zu einer Gesamtaufleistung von 120.000 km. Eine jährliche, kostenpflichtige Prüfung durch einen LMC-Vertragspartner wird vorausgesetzt.

### Technische Daten



	I 820	I 820 G	I 830 G			
<b>Sommerpreis ab Werk</b> inkl. gesetzl. MwSt. in € (gültig bei Auslieferung bis 31.01.2015)	99.490,-	99.490,-	99.490,-			
<b>Winterpreis ab Werk</b> inkl. gesetzl. MwSt. in € (gültig bei Auslieferung ab 01.02.2015)	100.690,-	100.690,-	100.690,-			
Motorvarianten Chassis	Bestellnr.	kW/PS	Gew. kg			
Ducato 40 2,3 ltr. MJT, Gesamtgewicht 5.000 kg	1213	96/130	-	■	■	■
Ducato 40 2,3 ltr. MJT, Gesamtgewicht 5.000 kg	1214	109/150	-	1.430,-	1.430,-	1.430,-
Ducato 40 3,0 ltr. MJT, Gesamtgewicht 5.000 kg	1215	130/180	40	4.130,-	4.130,-	4.130,-
AL-KO-AMC-Chassis mit wartungsfreier Tandem-Achse				-	-	-
Technische Daten Fahrzeug						
Gesamtlänge	cm	845	845	845		
Gesamtbreite	cm	232	232	232		
Innenbreite	cm	218	218	218		
Gesamthöhe	cm	293	293	293		
Stehhöhe innen	cm	195	195	195		
Radstand	mm	4.250	4.250	4.250		
Reifengröße		225/75 R 16 C	225/75 R 16 C	225/75 R 16 C		
Boden-/Dach-/Seitenwandstärke (ca.)	mm	41/34/34	41/34/34	41/34/34		
Zugelassene Sitzplätze (Fahrt)*		4	4	4		
Anhängelast bei techn. zul. Gesamtmasse 5.000 kg	kg	1.000	1.000	1.000		
Technisch zulässige Gesamtmasse (Serie)	kg	5.000	5.000	5.000		
Max. Auflastung	kg	5.000	5.000	5.000		
Leergewicht (ca.)	kg	3.856	3.876	3.996		
Masse in fahrbereitem Zustand (Serie) (ca.)**	kg	4.170	4.130	4.210		
Zuladung bei Serienausstattung/	kg	830	810	790		
Zuladung bei max. Auflastung (ca.)***						
Bettenmaße / Schlafplätze						
Schlafplätze (fest/nach Umbau Sitzgruppe)		4	4	4		
Bettenmaße	Hubbett	cm	197 x 150	197 x 150	197 x 150	
	Mittelsitzgruppe	cm	-	-	-	
	Einzelbetten Heck Fahrerseite	cm	-	-	200 x 80	
	Einzelbetten Heck Beifahrerseite	cm	-	-	200 x 80	
	Einzelbetten Heck nach Umbau zum Doppelbett	cm	-	-	-	
	Doppelbett Heck	cm	200 x 1.500	200 x 1.500	-	
	Etagenbett Heck	cm	-	-	-	

\* Die angegebene Personenzahl ist gewichts- und achslastabhängig. Sie kann sich bei Einbau von Zubehör und Sonderausstattungen reduzieren. Die angegebene Anzahl von Personen bezieht sich auf das Fahrzeuggewicht im Serienzustand. Sie gibt die maximal zulässige Anzahl von Personen wieder, die während der Fahrt einen Sitzplatz einnehmen können. Je nach Modell, ist dies nur durch Gewichtsaufflastung erreichbar. Die technisch zulässige Gesamtmasse sowie die Achslasten dürfen nicht überschritten werden.

\*\* Dieses Gewicht enthält die Masse des Fahrers (75 kg) und folgende Grundausstattung: Flüssigkeiten wie Kraftstoff, Frischwasser (50 ltr.), Gas (1 x 11 kg-Alu-Flasche) zu 100% sowie Werkzeug, Reifenreparatur-Set und Kabeltrommel, ohne Sonderausstattung. Dies entspricht einem Gewicht von ca. 175 kg bis 275 kg je nach Modell.

\*\*\* Die Zuladung darf durch die Anzahl der Passagiere, Ihrer persönlichen Ausrüstung und Sonderausstattung nicht überschritten werden.

Zeichenerklärung: ■ = Serie ▲ = Sonderausstattung □ = nicht lieferbar

Sonderausstattung

1820	1820 G	1830 G
------	--------	--------

Chassis/Cockpit	Bestellnr.	Pakete	Gew. kg	Preise €			
Airbag Beifahrer	013	CKP	2,5	298,-	▲	▲	▲
Aluminiumfelgen Fa. JUST 16" (für Ducato 40)	1540		0	1.574,-	▲	▲	▲
Armaturenbrett mit Wurzelholz - Applikationen	1405		0	262,-	▲	▲	▲
Automatik (automatisiertes Schaltgetriebe) nur i.V. mit ESP (nicht mit 115 PS)	011		17	1.990,-	▲	▲	▲
Komfortfahrertür mit integr. elektr. FH	935	AVP	17	1.849,-	▲	▲	▲
Klimaanlage Fahrerhaus, automatisch	1310	CKP	19	1.650,-	▲	▲	▲
Kraftstofftank 120ltr.	1316		52	80,-	▲	▲	▲
Lenkrad u. Schaltknauf in Lederausführung	1385		0	215,-	▲	▲	▲
Luftfederung AL-KO (für Hinterachse)	1685		35	5.459,-	▲	▲	▲
Luftfederung AL-KO (für Vorder- und Hinterachse)	1796		85	11.140,-	▲	▲	▲
Nebelscheinwerfer		CKP	2	298,-	▲	▲	▲
Sitzheizung und Lordosenstützen für Pilotensitze	1659		8	440,-	▲	▲	▲
Tempomat	012	CKP	1	270,-	▲	▲	▲
Aufbau/Wohnraum	Bestellnr.	Pakete	Gew. kg	Preise €			
Anhängerkupplung inkl. Verstärkung für die Heckabsenkung und E-Satz	273		35	1.220,-	▲	▲	▲
Außendusche nur Kaltwasser (Bitte Einbauposition angeben)	793		5	260,-	▲	▲	▲
Betthülle in Polyesterstoff uni Doppelbett			1	185,-	▲	▲	□
Betthülle in Polyesterstoff uni Einzelbett			1	235,-	□	□	▲
Fahrradhalterung für 3 Räder absenkbar	938		8	490,-	▲	▲	▲
Fernbedienung für Vorzeltleuchte u. Deckenbeleuchtung	541	AVP	0,5	160,-	▲	▲	▲
Hubbett elektrisch verstellbar	1683		5	820,-	▲	▲	▲
HEKI III mit Baldachin	246	AVP	15	1.225,-	▲	▲	▲
Klimaanlage „Saphir Vario“	1986		35	1.820,-	▲	▲	▲
Kurbel-/Klappstützen Heck	390	AVP	2,5	250,-	▲	▲	▲
Medienschrank statt Hubbett			0		▲	▲	▲
Polster in Echtlederausführung Rühl	1530		2	4.590,-	▲	▲	▲
Radiovorbereitung inkl. Soundpaket	659	AVP	2,5	799,-	▲	▲	▲
SAT Anlage TELECO	1651		18	2.850,-	▲	▲	▲
Sonnenmarkise Omnistor 8000 6m, manuell	560		65	1.560,-	▲	▲	▲
Sonnenmarkise Omnistor 8000 6m, elektrisch	519		70	2.180,-	▲	▲	▲
Teppichboden für Cockpit mit Logo, gekettelt	936		2,5	150,-	▲	▲	▲
Teppichboden für Wohnraum, gekettelt	851		5	279,-	▲	▲	▲
TV-Halter für Flachbildschirm (bis 19")	325		3	159,-	▲	▲	▲
TV-Flachbildschirm LED 19"	1896		6	659,-	▲	▲	▲
Winterisolierhaube Fahrerhaus außen (komplett)	427		14	695,-	▲	▲	▲
Heizung	Bestellnr.	Pakete	Gew. kg	Preise €			
Zusatzpumpe 230V für ALDE-Heizung	314		1	260,-	▲	▲	▲
Elektro-/Gasversorgung	Bestellnr.	Pakete	Gew. kg	Preise €			
Gasaußensteckdose mit Absperrhahn	878		2	160,-	▲	▲	▲
Batterie 95Ah AGM zusätzlich	830	AVP	22	345,-	▲	▲	▲
Monocontrol mit Crash Sensor	1902		2	165,-	▲	▲	▲
Duocontrol mit Crash Sensor	1903		6	275,-	▲	▲	▲
Eis Ex und Fernanzeige (nur i.V. mit Duocontrol)	1577		1	155,-	▲	▲	▲

Sonderausstattung

1820	1820 G	1830 G
------	--------	--------

Sonderpakete	Bestellnr.	Pakete	Gew. kg	Preise €			
<b>Chassis-Komfort-Paket</b>	6097		24,5	1.850,-	▲	▲	▲
Klimaanlage Fahrerhaus automatisch							
Nebelscheinwerfer							
Beifahrerairbag							
Tempomat							
<b>Avantgarde-Paket</b>	6098		59,5	3.040,-	▲	▲	▲
Heki							
Komfortfahrertür mit integr. elektr. FH							
Kurbel-/Klappstützen Heck							
Batterie 95Ah AGM zusätzlich							
Fernbedienung für Vorzeltleuchte							
Radiovorbereitung inkl. Soundpaket							
<b>TV Paket</b>	6099		29	3.800,-	▲	▲	▲
SAT Anlage TELECO							
TV-Flachbildschirm LED 19"							
DVD Radio Moniceiver Pioneer							
<b>Winterpaket Alde</b>	6100		28,5	1.110,-	▲	▲	▲
Winterisolierhaube Fahrerhaus außen							
Duocontrol mit Crash Sensor							
Eis EX mit Fernanzeige							
Teppichboden für Wohnraum, gekettelt							
Teppich für Fahrerhaus mit Logo							



**LMC Caravan GmbH & Co. KG**

Rudolf-Diesel-Straße 4 · D-48336 Sassenberg  
Telefon +49 25 83/27-0 · Telefax +49 25 83/27-138  
www.lmc-caravan.de · info@lmc-caravan.de



Besuchen Sie uns auf  
**Facebook**

